



# 中华人民共和国国家军用标准

FL 6100

GJB 360B-2009

代替 GJB 360A-1996

## 电子及电气元件试验方法

Test methods for electronic and electrical component parts

2009-12-22 发布

2010-04-01 实施

中国人民解放军总装备部 批准

## 目 次

前言	III
1 范围	1
2 引用文件	1
3 术语和定义	1
4 一般要求	2
4.1 标准大气条件	2
4.2 试验条件的容许误差	3
4.3 试验仪器设备的误差	3
4.4 试验顺序	3
5 详细要求	4
100 类 环境试验	5
方法 101 盐雾试验	5
方法 103 稳态湿热试验	8
方法 104 浸渍试验	9
方法 105 低气压试验	10
方法 106 耐湿试验	12
方法 107 温度冲击试验	15
方法 108 高温寿命试验	18
方法 109 爆炸性大气试验	20
方法 110 砂尘试验	22
方法 111 有焰燃烧性试验	24
方法 112 密封试验	26
200 类 物理性能试验	34
方法 201 低频振动试验	34
方法 203 随机跌落试验	36
方法 204 高频振动试验	40
方法 206 旋转寿命试验	43
方法 207 强碰撞冲击试验	45
方法 208 可焊性试验	47
方法 209 X 射线照相检验	53
方法 210 耐焊接热试验	55
方法 211 引出端强度试验	60
方法 212 稳态加速度试验	64
方法 213 冲击(规定脉冲)试验	66
方法 214 随机振动试验	70
方法 215 耐溶剂性试验	73
方法 217 粒子碰撞噪声检测试验	75
300 类 基本电性能试验	79

方法 301	介质耐电压试验	79
方法 302	绝缘电阻测试	81
方法 303	直流电阻测试	82
方法 304	电阻—温度特性测试	83
方法 305	电容量测试	85
方法 306	品质因数(Q)测试	86
方法 307	接触电阻测试	86
方法 308	固定电阻器电流噪声测试	87
方法 309	电阻电压系数测试	93
方法 310	触点抖动监测	95
方法 311	低电平负载切换寿命试验	99
方法 312	中等电流切换试验	101

## 前 言

本标准代替 GJB 360A—1996《电子及电气元件试验方法》。

本标准与 GJB 360A—1996 相比主要变化如下：

- a) 在名词术语和部分试验方法上与 GJB 548《微电子器件试验方法和程序》和 GJB 128《半导体分立器件试验方法》进行了统一；
- b) 对盐雾试验(方法 101)、可焊性试验(方法 208)、耐焊接热试验(方法 210)和耐溶剂性试验(方法 215)进行了重点修订；
- c) 微粒碰撞噪声检测项目名称改为“粒子碰撞噪声检测试验”；
- d) 删除了原 GJB 360A—1996 附录 A；
- e) 根据 GJB 0《军用标准文件编制工作导则》，对标准的编写格式作出了调整。

本标准由中国人民解放军总装备部电子信息基础部提出。

本标准起草单位：工业和信息化部电子第四研究所。

本标准主要起草人：周钦沅、张一秋、王一静、王家友、陈士新、刘砚君。

本标准于 1987 年首次发布，于 1996 年第一次修订，本次为第二次修订。

# 电子及电气元件试验方法

## 1 范围

本标准规定了电子及电气元件的基本环境、物理性能和基本电性能等方面的通用试验方法。

本标准适用于电阻器、电容器、电感器、电连接器、开关、继电器和变压器等电子及电气元件(以下简称元件)。如无特殊规定,本标准仅适用于重量小于 136kg 或试验电压低于 50000V(有效值)的电子及电气元件。

## 2 引用文件

下列文件中的有关条款通过引用而成为本标准的条款。凡注日期或版次的引用文件,其后的任何修改单(不包含勘误的内容)或修订版本都不适用于本标准,但提倡使用本标准的各方探讨使用其最新版本的可能性。凡不注日期或版次的引用文件,其最新版本适用于本标准。

GB/T 2298—1991 机械振动与冲击术语

GB/T 2422—1995 电工电子产品环境试验术语

## 3 术语和定义

下列术语和定义适用于本标准。

### 3.1 试验 test

任一试验项目所包括的一整套操作过程。一般组成如下:

- a) 预处理(必要时);
- b) 初始检测(必要时);
- c) 进行试验;
- d) 恢复(必要时);
- e) 最后检测。

在进行试验和/或恢复期间可以要求中间检测。

### 3.2 预处理 preconditioning

为了消除或部分消除试验样品以前所受到的影响,而对试验样品进行的处理,当有要求时,预处理是试验程序的第一个步骤。

### 3.3 恢复 recovery

在去除环境条件之后对试验样品的处理,目的是使试验样品的性能在测量之前能够稳定。

### 3.4 中间检测 intermediate examination and measurement

在试验期间和/或恢复期间对试验样品所进行的电性能、机械性能检测和外观检查。

### 3.5 可焊性 solderability

在规定条件下,金属表面易于被熔融焊料润湿而形成牢固结合的能力。

### 3.6 润湿 wetting

熔融焊料在金属表面上形成一层光滑均匀的附着层,接触角越小,表示润湿性能越好。

### 3.7 不润湿 non-wetting

熔融焊料不能在所有金属表面上形成均匀的附着层,底金属仍暴露,接触角大于 90°。

### 3.8 弱润湿 dewetting

熔融焊料在开始曾润湿的某些金属表面区域又重新收缩回去,可能保留一层极薄的焊料膜,焊料收

缩时，接触角增大。

### 3.9 多孔性 porosity

焊料镀(涂)层表面出现疏松多孔的情况，不均匀的表面包含密集的小针孔和凹坑。

### 3.10 针孔 pinholes

贯穿整个金属镀(涂)层的小孔。

### 3.11 漏率 leak rate

单位时间内流过已知压差漏泄处的规定温度的干燥空气量。单位： $\text{Pa} \cdot \text{cm}^3/\text{s}$ 。

### 3.12 标准漏率 standard leak rate

在标准温度(25℃)和压差(高压 101.325kPa，低压不大于 133.322Pa)下的漏率。单位： $\text{Pa} \cdot \text{cm}^3/\text{s}$ 。

### 3.13 等效标准漏率(L) equivalent standard leak rate

以空气为试验气体条件下的标准漏率。单位： $\text{Pa} \cdot \text{cm}^3/\text{s}$ 。

### 3.14 灵敏度 sensitivity

仪器、方法或系统在规定条件下能测得的最小漏率。为比较两种或两种以上不同条件下的灵敏度，应通过适当的转换系数把它们换算成标准条件下的灵敏度。单位： $\text{Pa} \cdot \text{cm}^3/\text{s}$ 。

### 3.15 本底噪声 ambient background

对于闪光晶体计数台，本底噪声是指电子噪声在测量仪表上产生的摆动读数与穿过密闭的晶体系统的宇宙线在测量仪表上产生的读数之和。单位： $\text{c}/\text{min}$ ，本底噪声必须在开始计数前给出。

## 4 一般要求

### 4.1 标准大气条件

#### 4.1.1 试验的标准大气条件

试验的标准大气条件如下：

- a) 温度： $15^\circ\text{C} \sim 35^\circ\text{C}$ ；
- b) 相对湿度： $20\% \sim 80\%$ ；
- c) 气压： $86\text{kPa} \sim 106\text{kPa}$ 。

注1：当不能在上述条件下测量和试验时，应把实际条件记录在试验报告中。

注2：如果相对湿度不影响试验结果，可不加考虑。

#### 4.1.2 仲裁试验的标准大气条件

如果待测参数依赖于温度、湿度和气压，并且这种依赖关系是未知的，可在下列仲裁试验的标准大气条件下进行测量和试验：

- a) 温度： $(25 \pm 1)^\circ\text{C}$ ；
- b) 相对湿度： $48\% \sim 52\%$ ；
- c) 气压： $86\text{kPa} \sim 106\text{kPa}$ 。

注：如果相对湿度不影响试验结果，可不加考虑。

#### 4.1.3 基准的标准大气条件

如果待测参数是随温度和/或气压而变化，且这种变化规律是已知的，则可在 4.1.1 规定的条件下测量参数值，必要时可通过计算校正到下列基准的标准大气条件下的参数值：

- a) 温度： $25^\circ\text{C}$  (必要时可用  $20^\circ\text{C}$ )；
- b) 气压： $101.3\text{kPa}$ 。

注：没有给出相对湿度的数值，因为它一般不可能通过计算来校正。

#### 4.1.4 恢复条件

##### 4.1.4.1 通则

由有关标准规定，采用下列恢复条件之一。

#### 4.1.4.2 控制的恢复条件

若检测的参数受试验样品吸湿或表面状态的影响且变化很快，则采用下列控制的恢复条件：

- a) 温度：实际试验室温度 $\pm 2^{\circ}\text{C}$ ，但应在 $15^{\circ}\text{C}\sim 35^{\circ}\text{C}$ 范围内；
- b) 相对湿度：72%~78%；
- c) 气压：86kPa~106kPa。

注：没有给出相对湿度的数值，因为它一般不可能通过计算来校正。

#### 4.1.4.3 其他恢复条件

若检测的参数受试验样品吸湿或表面状态的影响不大，变化不快，则可在4.1.1规定的试验的标准大气条件下恢复。

#### 4.1.5 辅助干燥条件

若在进行一系列的测量之前要求进行辅助干燥，除有关标准另有规定外，应按下列条件处理6h：

- a) 温度： $(55\pm 2)^{\circ}\text{C}$ ；
- b) 相对湿度：不大于20%；
- c) 气压：86kPa~106kPa。

### 4.2 试验条件的容许误差

若无其他规定，试验条件的容许误差规定如下。

#### 4.2.1 温度

试验箱内的温度控制，应使工作空间内任一测量点的温度保持在 $\pm 2^{\circ}\text{C}$ 之内；试验箱的构造应使工作空间内任一点的温度，在任何时间偏离测量点不超过 $\pm 3^{\circ}\text{C}$ 。但紧靠发热样品周围除外。

#### 4.2.2 相对湿度

控制传感器附近空气相对湿度的测量误差应在 $\pm 5\%$ 以内。

#### 4.2.3 气压

当气压不小于 $1.3\times 10^5\text{Pa}$ 时，测量误差为 $\pm 5\%$ ，或 $0.133\times 10^3\text{Pa}$ ，以大者为准；当气压小于 $1.3\times 10^5\text{Pa}$ 时，测量误差为 $\pm 10\%$ 。

#### 4.2.4 振动频率( $f$ )

当 $f\geq 25\text{Hz}$ 时，测量误差为 $\pm 2\%$ ；

当 $f< 25\text{Hz}$ 时，测量误差为 $\pm 0.5\text{Hz}$ 。

#### 4.2.5 稳态加速度

稳态加速度的容许误差为 $\pm 10\%$ 。

### 4.3 试验仪器设备的误差

用于控制或监测试验参数以及进行测试的仪器、设备，其误差应不大于被测(被控)参数误差的三分之一，或按有关标准的规定。

### 4.4 试验顺序

当一种试验条件对试验样品的影响依赖于试验样品先前暴露的环境条件时，有必要规定试验顺序。

下列分组及各组的试验顺序只是优选顺序而不是强制规定。建议在制定新标准和对现行标准修订时遵循这种顺序。

对于密封元件，当不要求进行耐湿试验时，高灵敏的密封试验可以代替耐湿试验。

组1(所有试验样品)

目检

力学性能检验

电性能检测

密封试验(如果适用)

组II

组II a(部分试验样品)

冲击试验

稳态加速度试验

振动试验

组II b(其余试验样品)

耐焊接热试验

引出端强度试验

温度冲击试验

组III(已通过组II试验的所有样品)

耐湿或密封试验(密封元件)

5 详细要求

100 类 环境试验

200 类 物理性能试验

300 类 基本电性能试验



## 100 类 环境试验

## 方法 101 盐雾试验

## 1 目的

确定元件耐盐雾腐蚀的能力。

盐雾腐蚀试验结果与其他介质(包括海洋大气及海水)腐蚀结果之间很少有直接关系。但是,如果现场使用与实验室盐雾试验的累积数据表明确实存在相关关系(例如铝合金),则盐雾试验可以为某些试验样品在海上及沿海地区的使用性能提供有用的数据。这些样品所用金属应相同或性质极为相近或具有保护层。

盐雾试验可以用来评定金属或非金属防护层的质量和均匀性。

## 2 试验条件

## 2.1 盐溶液

## 2.1.1 盐溶液的浓度

盐溶液为 $(5 \pm 1)\%$ (重量百分比)的氯化钠溶液,用化学纯氯化钠溶于蒸馏水或去离子水配制而成。所用水的电阻率不小于 $500\Omega \cdot m$ 。

## 2.1.2 盐溶液的 pH 值

每次配制好的盐溶液和喷雾后的收集液,在温度为 $(35 \pm 2)^\circ C$ 时,其 pH 值应为 $6.5 \sim 7.2$ 。pH 值用酸度计或精密试纸测量。应使用化学纯盐酸或氢氧化钠的稀溶液调节盐溶液的 pH 值。但应注意使盐溶液的浓度保持在规定的范围。

## 2.1.3 盐雾收集液

工作空间内盐雾收集液不得重复使用。

## 2.2 盐雾沉降率

在工作空间内任一点上,水平收集面积为 $80cm^2$ 的收集器,每小时收集到 $1.0mL \sim 2.0mL$ 的溶液(16h 以上的平均值)。至少要使用两个收集器:一个放在喷嘴的附近,另一个则尽量远离喷嘴。并应避免受到试验样品的遮蔽,也不会收集到任何来源的冷凝液滴。

## 2.3 试验温度

试验时,工作空间内任一点的温度应保持在 $(35 \pm 2)^\circ C$ 。

## 2.4 试验时间

试验时间由有关标准从表 101-1 中选取:

表 101-1

试验条件	试验时间 h
A	96
B	48
C	24
D	240

除另有规定外,试验应按规定时间连续进行,不得中断(或直至观察到特定的失效条件为止),但对装置进行调整及对试验样品进行检查除外。

### 3 对试验设备的要求

试验设备应符合如下要求:

- a) 试验箱(室)应满足 2.2 及 2.3 规定的条件。
- b) 试验箱(室)及其附件(包括试验样品架、盐液槽、喷嘴和管路系统等)的材料应耐盐雾与盐溶液的腐蚀。
- c) 盐雾不应直接喷射到试验样品上。
- d) 试验箱(室)的顶部、内壁以及其他部位上的冷凝液不得滴落在试验样品上。
- e) 试验箱(室)应开有适当的排气口,以免箱(室)内压力升高。为了使盐雾分布均匀,排气口末端应有保护装置,避免强风在箱(室)内产生强烈气流。
- f) 喷雾器应能产生分散良好、潮湿、细密的浓雾。
- g) 溶液槽必须完全和周围环境分隔开,并配有监控溶液量的装置。溶液槽和喷雾器之间的管道上应安装过滤装置。在进行长时间的试验时(如试验条件 D),溶液槽应通过辅助槽补充盐溶液以使试验不中断。
- h) 所用压缩空气应无油和灰尘等杂质。压力适当并应预热和加湿。从喷嘴出来的空气,其相对湿度为 95%~98%,以免喷嘴因析出盐而堵塞。可使空气以细小气泡的形式通过热水塔进行预热和加湿,水温为 35℃或稍高,但应保证试验箱(室)满足试验条件。

### 4 试验程序

#### 4.1 初始检测

按有关标准规定,对试验样品进行外观检查、电性能及机械性能检测。

#### 4.2 预处理

试验样品在即将试验前应彻底清除表面上的灰尘与油污等,直至表面不挂水珠。所用溶剂不产生腐蚀作用,也不形成保护膜。有机涂层不应使用有机溶剂清洗。若无其他规定,与样品架接触的部分及不需要涂覆的切面和表面,皆应涂上腊层或其他类似物质加以保护。

#### 4.3 试验样品的放置

试验样品的放置应避免互相接触,也不得互相遮蔽盐雾的作用。试验样品上的冷凝液不得滴落在其他试验样品上。板状试验样品的主要表面应与垂直方向成 15°~30°角。

#### 4.4 试验

如果试验前试验箱(室)已停止使用五天以上,则应空箱测试 24h,以便在确定温度与沉降率符合试验要求后才开始试验。

当工作空间的温度稳定在(35±2)℃时即可喷雾。试验应连续进行,试验时间由有关标准从 2.4 中选取。

喷雾期间,每 24h 至少测量一次盐雾沉降率和收集液的 pH 值。

#### 4.5 恢复

试验结束后,可用清水轻轻洗去试验样品表面沉积的盐;也可以用软毛刷或软塑料刷子轻轻刷洗。洗涤水温度应不超过 38℃。然后,试验样品应在标准大气条件下恢复 1h~2h,或按有关标准的规定进行恢复。

#### 4.6 最后检测

按有关标准规定,对试验样品进行外观检查、电性能及机械性能检测。

### 5 失效判据

#### 5.1 要求

除 5.2 b) 和 5.2 c) 另有规定外,所有检查都应在放大 10 倍~20 倍的情况下进行。以下列规定判断

缺陷:

- a) 腐蚀色斑不应认为是 5.2 a) 中所指的缺陷;
- b) 由引线腐蚀产生的淀积在引线以外部位的腐蚀生成物, 不应认为是 5.2 a) 中所指的缺陷;
- c) 若由于几何形状尺寸或设计不能按 5.2 b) 作进一步试验的引线, 应根据 5.2 a) 失效判据进行判定。

## 5.2 带有表面镀涂的产品

除另有规定外, 样品出现以下情况则不能接收:

- a) 腐蚀缺陷面积超过除引线外的外壳镀涂或底金属面积的 5%。在测量中要计入的腐蚀缺陷有: 凹坑、气泡、起皮和腐蚀生成物。腐蚀缺陷面积由以下方法确定: 用已知缺陷面积的卡片或照片(见图 101-1)进行比较, 用网格或类似的测量器具或镜像分析仪直接测量。
- b) 引线缺损、断裂或部分分离。此外, 若引线出现针孔、凹坑、气泡、起皮、腐蚀生成物完全跨越引线, 或玻璃封装中出现针孔、凹坑、气泡、起皮、腐蚀生成物或腐蚀色斑的引线, 应进一步做如下试验: 在引线缺陷处弯曲 90°, 使拉伸应力加到缺陷处。若出现引线的断裂或底层金属的破裂面超过引线横截面积的 50%, 应拒收。若有多处出现缺陷, 应在腐蚀最严重处进行弯曲。
- c) 规定标志的一部分脱落、褪色、弄脏、模糊或不可辨认。该检查应在室内正常照明下放大 1 倍~3 倍进行。

## 6 有关标准应作出的规定

有关标准采用本方法时, 应规定下列细则:

- a) 试验样品的放置(见 4.3);
- b) 试验条件代号(见 2.4);
- c) 初始检测项目和要求(见 4.1);
- d) 恢复条件(见 4.5);
- e) 最后检测项目和要求(见 4.6);
- f) 失效判据(见第 5 章)。

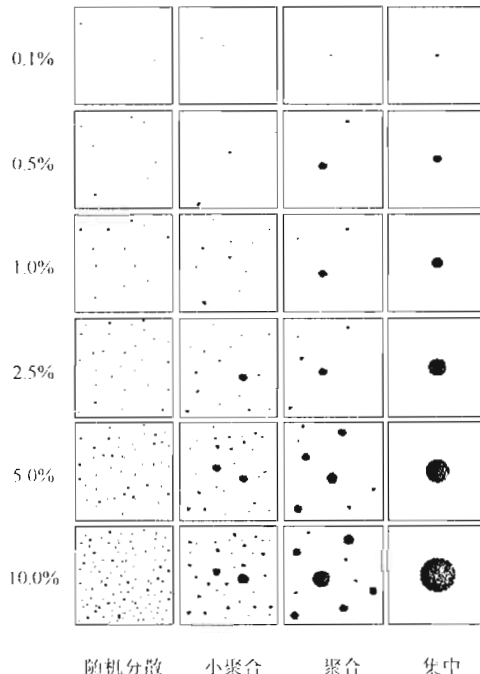


图 101-1 计算腐蚀面积的卡片

## 方法 103 稳态湿热试验

## 1 目的

评定元件所用绝缘材料的耐湿性能。

本方法是一种加速试验。试验样品连续暴露在高温高湿条件下便可达到加速的目的。

高温高湿条件作用在试验样品上，可以构成水汽吸附、吸收和扩散等作用。对于吸湿材料，在高湿条件下会迅速变坏。许多材料在吸潮后膨胀，性能变坏，引起物质强度降低及其他主要机械性能的变化，吸附了水汽的绝缘材料会引起电性能下降。

## 2 试验条件

试验条件在表 103-1 中选取。

表 103-1

试验条件	温度 ℃	相对湿度 %	试验时间 h
A	40±2	90~95	240
B			96
C			504
D			1344

## 3 对试验设备的要求

试验设备应符合如下要求：

- 试验箱(室)应能满足第 2 章所规定的试验条件；
- 使用放置在工作空间的温湿度传感器监测试验箱(室)内的温度和相对湿度；
- 应不断地从试验箱(室)内排除冷凝水，未经净化不得再使用；
- 试验箱(室)的湿源用水的电阻率应不小于  $500\Omega \cdot m$ ；
- 工作空间内的温湿度应是均匀的，并与监测传感器附近的条件一致；
- 试验样品的电气负载不得明显地影响试验箱(室)内的条件；
- 试验箱(室)壁和顶部的冷凝水不允许滴落在试验样品上。

## 4 试验程序

## 4.1 预处理

试验样品应在  $(40 \pm 5)^\circ\text{C}$  的干燥箱(室)内放置 24h。

## 4.2 初始检测

按有关标准规定，对试验样品进行外观检查、电性能及机械性能检测。

## 4.3 试验

应按以下步骤进行试验：

- 试验样品放入试验箱(室)中，按第 2 章规定的试验条件进行试验。
- 如果有规定，在试验期间，试验样品应加 100V 直流电压或按有关标准规定施加电压，加电压点及加电压时间应在有关标准中规定。
- 中间检测：试验结束，试验样品仍在试验箱(室)中时，按有关标准规定进行电性能及机械性能检测。适用时，检测结果可与初始检测结果相比较。

#### 4.4 恢复

除有关标准另有规定者外，试验结束后，试验样品应在试验的标准大气条件下放置 1h~2h。

#### 4.5 最后检测

按有关标准规定，对试验样品进行外观检查、电性能和机械性能检测。

#### 5 失效判据

由有关标准规定。

#### 6 有关标准应作出的规定

有关标准采用本方法时，应规定下列细则：

- a) 预处理(见 4.1)；
- b) 初始检测(见 4.2)；
- c) 试验条件代号(见第 2 章)；
- d) 有要求时，加电压点及时间(见 4.3 b))；
- e) 中间检测(见 4.3 c))；
- f) 最后检测(见 4.5)；
- g) 失效判据(见第 5 章)。

### 方法 104 浸渍试验

#### 1 目的

确定元件交替地浸渍在不同温度液体中的密封能力。

本方法提供了在试验室条件下，检查元件密封性能的简易试验方法。在温度、振动等试验之后，进行本试验不仅可以检查出由于装配不当所引起的缺陷，而且还可以检查出由于环境试验中产生机械损伤而导致的缺陷。

采用清水还是采用氯化钠的饱和水溶液作为试验液体，取决于试验样品的性质。当浸渍试验后需进行电性能检测以证明密封泄漏时，应采用氯化钠的饱和水溶液，这将有利于检验潮湿的渗透力。

本方法不能代替温度冲击试验及盐雾试验。

#### 2 试验条件

有关标准应从表 104-1 中选取。

表 104-1

试验条件	热液槽			冷液槽			循环次数
	溶液种类	溶液温度 ℃	浸水时间 min	溶液种类	溶液温度 ℃	浸水时间 min	
A	清水	$65 \pm 5$	15	清水	$25 \pm 5$	15	2
B				氯化钠的 饱和水溶液			
C			60	$0 \pm 3$	60	5	

#### 3 对试验设备的要求

试验设备应符合如下要求：

- a) 应提供两个浸水液槽：一个是热液槽，一个是冷液槽。两个液槽的放置要便于试验样品的浸渍，同时又要便于试验样品从一个液槽转移到另一个液槽。
- b) 液槽的结构应保证整个试验期间达到第 2 章所规定的温度容差。

#### 4 试验程序

##### 4.1 预处理

按有关标准规定，对试验样品及其密封面进行预处理，其表面应无灰尘或油污。

##### 4.2 初始检测

将试验样品置于试验的标准大气条件下，使其达到温度稳定。然后，按有关标准的规定进行外观检查、电性能及机械性能检测。

##### 4.3 试验

应按以下步骤进行试验：

- a) 将试验样品按正常工作位置，浸没于液体温度为  $65^{+5}$  °C 的清水热液槽中，浸水时间按第 2 章之规定选取。
- b) 在热液槽中浸渍结束后，应尽快将试验样品转移至冷液槽中。冷液槽的溶液种类、温度及浸水时间，应从第 2 章中选取。
- c) 在冷液槽浸渍结束后，应尽快将试验样品按 4.3 a) 和 4.3 b) 的规定重复一次，以完成两个循环。若选取试验条件 C 时，则按 4.3 a) 和 4.3 b) 的规定重复四次，即完成五次循环。

##### 4.4 恢复

在最后一次循环结束时，用清水将试验样品很快彻底清洗干净，并将所有表面擦干净或用试验室空气吹干。

##### 4.5 最后检测

若无其他规定，在最后一次循环结束后 4h~24h，按有关标准规定对试验样品进行外观检查、电性能及机械性能检测。

#### 5 失效判据

由有关标准规定。

#### 6 有关标准应作出的规定

有关标准采用本方法时，应规定下列细则：

- a) 预处理(见 4.1)；
- b) 初始检测(见 4.2)；
- c) 试验条件代号(见第 2 章)；
- d) 最后一次循环结束后所允许的测量时间及最后检测(见 4.5)；
- e) 失效判据(见第 5 章)。

### 方法 105 低气压试验

#### 1 目的

确定元件和材料在低气压下耐电击穿的能力；确定密封元件耐受 $\Delta$ 气压差不破坏的能力；检验低气压对元件工作特性的影响及低气压下的其他效应；有时候可用于确定机电元件的耐久性。

本方法是常温条件下的低气压试验。若装置元件的设备将在低温低气压及高温低气压的综合条件下贮存和使用，而且能够断定高低温和气压的综合作用是造成失效的主要原因，常温低气压试验不能使用

时，则应进行温度—气压综合环境试验。

## 2 试验条件

### 2.1 试验气压

有关标准应从表 105-1 中选取。

表 105-1

试验条件	气压 kPa	高度 m	试验条件	气压 kPa	高度 m
A	30	9144	F	58	4572
B	12	15240	G	$0.32 \times 10^{-6}$	200000
C	4.4	21336	H	70	3000
D	1.1	30480	I	7.6	18000
E	0.15	45720	J	2.5	25000

### 2.2 气压容差

按本标准中 4.2.3 的规定。

### 2.3 试验时间

若无其他规定，试验样品在低气压条件下的试验时间，可从下列数值中选取：

5min、30min、1h、2h、4h 和 16h。

## 3 对试验设备的要求

试验设备应符合如下要求：

- 试验箱(室)应满足第 2 章规定的试验条件。
- 试验箱(室)应有观察窗和接线柱，以便观察和测量电性能。
- 试验箱应有气压指示器，以便测量箱内气压。
- 应注意避免试验箱的辅助装置，如泵的工作液蒸气及试验箱附件(阀、绝缘物)释放的蒸气产生污染。气压恢复正常时，应注意避免空气带入灰尘或水汽污染试验样品。

## 4 试验程序

### 4.1 预处理

试验样品应在试验的标准大气条件下至少保持 20min 或按有关标准的规定。

### 4.2 初始检测

按有关标准规定，对试验样品进行外观检查、电性能和机械性能检测。

### 4.3 试验

应按以下步骤进行试验：

- 对试验期间不要求检测性能的试验样品，应在不包装、不通电和“准备使用”状态按其正常工作位置放入处于试验的标准大气条件的试验箱内；对于试验期间要求检测性能的试验样品，应接好电负载及其他测试仪表。并且进行检查，以确定试验样品是否具有有关标准规定的性能。然后，按有关标准规定的时间接通或关闭电源。
- 若无其他规定，以不大于 10kPa/min 的降压速率将试验箱内气压降到有关标准规定的值。
- 在此气压下保持有关标准规定的时间。
- 若需要，按有关标准的规定进行中间检测。
- 若无其他规定，以不大于 10kPa/min 的升压速率使试验箱内气压恢复到正常值。

#### 4.4 恢复

若无其他规定，试验样品应在试验的标准大气条件下保持 1h~2h。

#### 4.5 最后检测

按有关标准的规定，对试验样品进行外观检查、电性能和机械性能检测。

#### 5 失效判据

由有关标准规定。

#### 6 有关标准应作出的规定

有关标准采用本方法时，应规定下列细则：

- a) 试验气压条件代号(见 2.1)；
- b) 试验时间(见 2.3)；
- c) 预处理(见 4.1)；
- d) 初始检测(见 4.2)；
- e) 安装方式和试验样品状态(见 4.3 a)；
- f) 低气压条件下进行中间检测时所需的条件、其他参数(如试验电压、加电压时间)和检测项目(见 4.3 a)；
- g) 最后检测(见 4.5)；
- h) 失效判据(见第 5 章)。

### 方法 106 耐湿试验

#### 1 目的

用加速方法评价元件和材料，在典型的热带和亚热带高温高湿条件下耐潮湿劣化影响的能力。

本方法不同于稳态湿热，它是在高湿条件下，利用温度循环引起的反复“凝露”和“呼吸”作用加强耐湿试验的有效性。

本方法包括低温和振动辅助循环，其作用在于加速暴露用其他方法不能暴露的损坏。

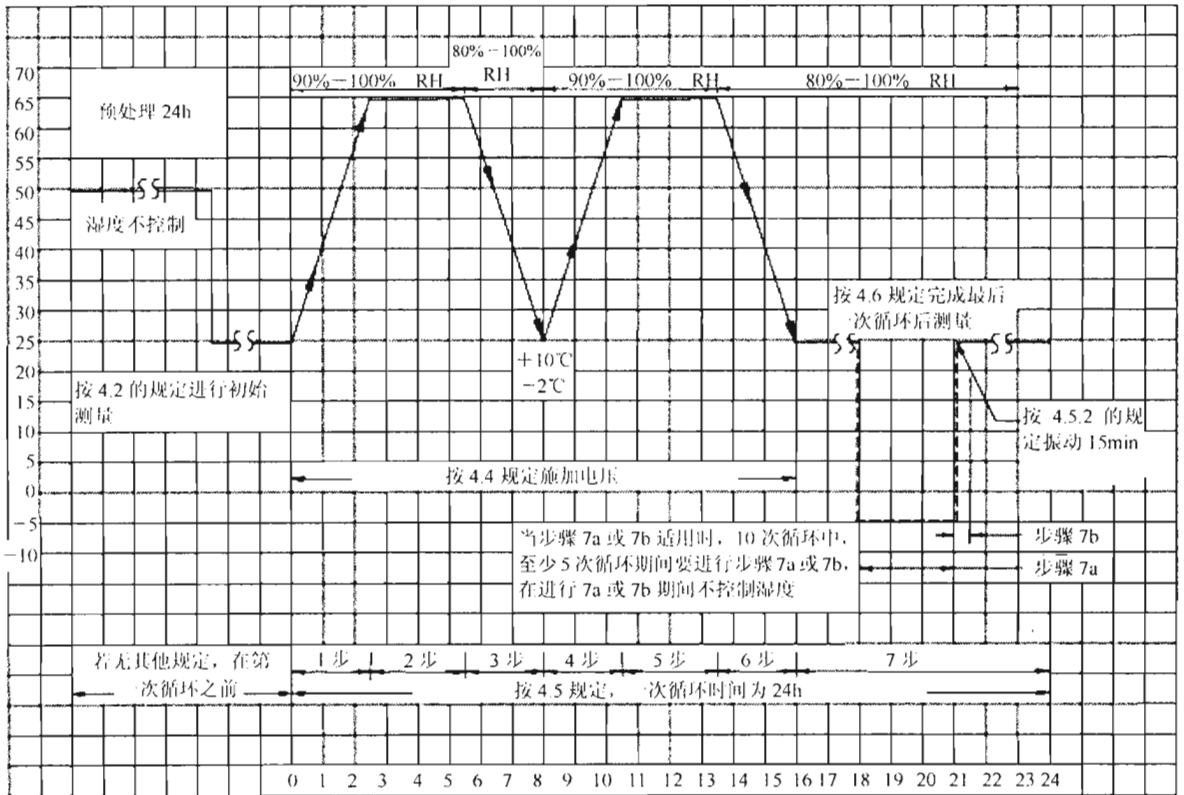
在试验过程中，绝缘体施加极化电压可引起绝缘击穿。如有要求，本试验对某些元件可以加电负载，以确定载流元件(如导线和接触点)耐电化学腐蚀的能力。

#### 2 试验条件

样品应进行 10 次连续循环，每次循环按照图 106-1 所示。除最终的一个循环外，当只有一次非故意的试验中断时(电源中断或设备故障)，此次循环应重复，试验继续进行。

在完成规定的循环次数之前(不包括最后一次循环)，如发生了不多于 1 次的意外试验中断(如电源中断或设备故障)，可重做该循环，试验可以继续进行。若在最后一次循环期间出现意外的试验中断，除要求重做该循环外，还要求再进行一次无中断的循环。任何中断超过 24h，都要求从头至尾重做试验。





注1：允许100%的相对湿度是企图避免接近100%时的读数困难问题，实际上箱内应避免凝露。

注2：不规定温度变化率，然而试验样品应避免箱子的热辐射。

图 106-1 耐湿试验控制图

### 3 对试验设备的要求

试验设备应符合如下要求：

- 试验箱(室)应满足第2章规定的条件。
- 试验样品架所用材料在高湿条件下应无反应。
- 试验箱(室)壁和顶的冷凝水不应滴落在试验样品上。
- 试验箱(室)的湿源用水的电阻率应不小于  $500\Omega \cdot m$ 。试验箱(室)不应给试验样品带来铁锈或腐蚀污染物。
- 试验箱(室)内各点的温度应在规定试验温度 $\pm 2^\circ\text{C}$ 之内，靠近试验样品和箱(室)表面者除外。
- 试验箱(室)内空气应连续地流动，流动速度要能保持规定的温湿度条件。

### 4 试验程序

#### 4.1 预处理

试验前，试验样品应在 $(50 \pm 2)^\circ\text{C}$ 、不控制相对湿度的条件下放置24h。

#### 4.2 初始检测

预处理后，试验样品在试验的标准大气条件或有关标准规定的条件下达到温度稳定之后，进行外观检查、电性能及机械性能检测。

#### 4.3 试验样品的安装

试验样品在不包装、不通电、“准备使用”状态或按有关标准规定的状态置于试验箱(室)中。试验样品之间应有一定距离，不能相互接触。

#### 4.4 极化电压和电负载

若适用，极化电压为直流 100V 或按有关标准的规定；负载电压由有关标准规定。

#### 4.5 试验

##### 4.5.1 24h 循环

步骤 1 试验箱(室)内的温度应在 2.5h 内从  $(25 \pm 2)^\circ\text{C}$  升至  $(65 \pm 2)^\circ\text{C}$ 。在此期间，相对湿度为 90%~100%。

步骤 2 在温度为  $(65 \pm 2)^\circ\text{C}$  及相对湿度为 90%~100% 条件下保持 3h。

步骤 3 然后，试验箱(室)温度应在 2.5h 内降至  $25 \pm 0.2^\circ\text{C}$ ，相对湿度为 80%~100%。

步骤 4 从第 8h 开始，试验箱(室)温度应在 2.5h 内从  $25^\circ\text{C}$  升至  $(65 \pm 2)^\circ\text{C}$ 。在此期间，相对湿度为 90%~100%。

步骤 5 在温度为  $(65 \pm 2)^\circ\text{C}$  及相对湿度为 90%~100% 条件下保持 3h。

步骤 6 然后，试验箱(室)的温度应在 2.5h 内降至  $(25 \pm 2)^\circ\text{C}$ ，相对湿度为 80%~100%。

步骤 7 在温度为  $(25 \pm 2)^\circ\text{C}$ ，相对湿度为 90%~100% 条件下持续至第 24h 循环结束。

##### 4.5.2 低温及振动辅助循环

本辅助循环试验，适用于前 9 个循环中的任意 5 个循环。

在 4.5.1 的 24h 循环进行到第 16h(步骤 6 结束)时，试验箱(室)应在温度  $(25 \pm 2)^\circ\text{C}$ 、相对湿度 90%~100% 的条件下至少保持 1h，但不超过 4h。

步骤 7a(低温)然后，试验样品从试验箱(室)中取出，放入温度为  $(-10 \pm 2)^\circ\text{C}$  的低温箱(室)中；或在 15min 内将试验箱(室)温度降至  $(-10 \pm 2)^\circ\text{C}$ 。在此温度下，相对湿度不控制。上述条件保持 3h。

注意：若采用湿热箱(室)降温，则必须保证试验样品在  $(-10 \pm 2)^\circ\text{C}$  保持 3h。

步骤 7b(振动)从低温箱(室)中取出试验样品，在不控制相对湿度的室温下，或使湿热箱在 15min 内升温至  $(25 \pm 2)^\circ\text{C}$  按本标准方法 201 的规定进行低频振动试验。振动时的条件为：

- a) 振动频率 10Hz~55Hz~10Hz；
- b) 位移幅值 0.75mm；
- c) 振动时间 15min。

注：已经受过本标准方法 201 或方法 204 试验的元件不再进行步骤 7b 试验。

振动试验结束，将试验样品放入湿热箱。此时箱内温度和相对湿度分别为  $(25 \pm 2)^\circ\text{C}$  和 90%~100%，直至 24h 循环结束。

##### 4.5.3 中间检测

如果有关标准要求在高湿度下检测，应在最后一次循环的步骤 6 完成后，试验样品处于温度  $(25 \pm 2)^\circ\text{C}$ 、相对湿度 90%~100% 的条件下持续 1.5h~3.5h 后，进行规定的检测。由于难以在高湿度条件下进行检测，有关标准应规定在此条件下进行检测时必须遵守的注意事项。

#### 4.6 最后检测

##### 4.6.1 高湿后的检测

在最后一个循环结束后，试验样品应在试验的标准大气条件下或有关标准规定的条件下，在 1h~2h 内完成外观检查、电性能及机械性能检测。应注意，在检测时，不允许用任何人工干燥的方法干燥试验样品。

##### 4.6.2 恢复后的检测

在最后一个循环步骤 7 完成后从试验箱内取出试验样品，或在上述高湿后的检测完成后，应在初始检测的环境下放置 24h，然后立即进行外观检查、电性能及机械性能检测。也可以在 24h 内进行检测，但失效数应以 24h 后检测结果为准。绝缘电阻测试应在试验结束后的 48h 内完成。

## 5 失效判据

由有关标准规定。

## 6 有关标准应作出的规定

有关标准采用本方法时，应规定下列细则：

- a) 初始检测(见 4.2)；
- b) 适用时，施加的极化电压及电负载(见 4.4)；
- c) 中间检测(见 4.5.3)；
- d) 最后检测(见 4.6)；
- e) 失效判据(见第 5 章)。

## 方法 107 温度冲击试验

## 1 目的

确定元件暴露于高低温极值下，以及抗御高低温极值交替冲击的能力。其中，液体介质法用来评价元件经受温度变化速度更快的温度冲击的能力。

试验样品的失效应以最后检测为依据。

## 2 空气介质法

## 2.1 试验条件

## 2.1.1 极限温度及循环次数

试验条件应从表 107-1 中选取。

表 107-1

步	试验条件	循环次数	试验条件	循环次数	试验条件	循环次数
	A	5	B	5	C	5
骤	A-1	25	B-1	25	C-1	25
	A-2	50	B-2	50	C-2	50
	A-3	100	B-3	100	C-3	100
	温度 ℃	时间 min	温度 ℃	时间 min	温度 ℃	时间 min
1	$-55_{-5}^{0}$	(见表 107-2)	$-65_{-5}^{0}$	(见表 107-2)	$-65_{-5}^{0}$	(见表 107-2)
2	$25 \pm 10$	$\leq 5$	$25 \pm 10$	$\leq 5$	$25 \pm 10$	$\leq 5$
3	$85_{+5}^{0}$	(见表 107-2)	$125_{+5}^{0}$	(见表 107-2)	$200_{+5}^{0}$	(见表 107-2)
4	$25 \pm 10$	$\leq 5$	$25 \pm 10$	$\leq 5$	$25 \pm 10$	$\leq 5$
步	试验条件	循环次数	试验条件	循环次数	试验条件	循环次数
	D	5	E	5	F	5
骤	D-1	25	E-1	25	F-1	25
	D-2	50	E-2	50	F-2	50
	D-3	100	E-3	100	F-3	100
	温度 ℃	时间 min	温度 ℃	时间 min	温度 ℃	时间 min
1	$-65_{-5}^{0}$	(见表 107-2)	$-65_{-5}^{0}$	(见表 107-2)	$-65_{-5}^{0}$	(见表 107-2)
2	$25 \pm 10$	$\leq 5$	$25 \pm 10$	$\leq 5$	$25 \pm 10$	$\leq 5$
3	$350_{+5}^{0}$	(见表 107-2)	$500_{+5}^{0}$	(见表 107-2)	$150_{+5}^{0}$	(见表 107-2)
4	$25 \pm 10$	$\leq 5$	$25 \pm 10$	$\leq 5$	$25 \pm 10$	$\leq 5$

## 2.1.2 极限温度下的试验时间

极限温度下的试验时间见表 107-2。

表 107-2

被试样品和试验中固定这些样品的夹具的总重量( $m$ ) kg	极限温度下最少试验时间 h
$m < 0.028$	0.25 (或按规定)
$0.028 \leq m < 0.136$	0.5
$0.136 \leq m < 1.36$	1
$1.36 \leq m < 13.6$	2
$13.6 \leq m < 136$	4

## 2.2 对试验设备的要求

试验设备应符合如下要求:

- 高温箱、低温箱应能满足第 2 章表 107-1 所规定的极值温度条件;
- 高温箱、低温箱应符合本标准中 4.2.1 规定的容差;
- 试验箱应有足够的热容量,以便试验样品放入试验箱后,在 5min 内工作空间就能回复到规定的温度值;
- 试验样品的安装和支撑架的热导率应低,以保证试验样品与安装和支撑架间处于一种绝热状态。

## 2.3 试验程序

## 2.3.1 初始检测

按有关标准的规定,对试验样品进行外观检查、电性能和机械性能检测。

## 2.3.2 试验样品的安装

试验样品的安装由有关标准规定,当装入试验箱时,应使气流畅通无阻地穿过及绕过试验样品。

## 2.3.3 试验

应按以下步骤进行试验:

- 将试验样品置于低温箱中,此时,低温箱的温度已调至表 107-1 规定的极值温度,并在此温度下保持表 107-2 规定的时间。
- 保温时间到,在 5min 内将试验样品从低温箱移至高温箱中。此时,高温箱的温度已调至表 107-1 规定的极值温度,并在此温度下保持表 107-2 规定的时间。
- 保温时间到,在 5min 内将试验样品从高温箱移至低温箱中。重复 2.3.3 a) 规定的试验。
- 按表 107-1 规定的循环次数,重复 2.3.3 a) 至 2.3.3 b)。一次循环包括表 107-1 中的步骤 1 至步骤 4。当试验样品从一个试验箱转换到另一个试验箱时,不应承受强制的循环气流。

注:在采用单箱进行试验的情况下,第 a 步和第 c 步的温度极值是在没有移动试验样品的情况下获得的,第 b 步和第 c 步则不适用。但从低温到高温(或相反)的转移时间不应超过 5min。

最初的 5 次循环应连续地进行。5 次循环后,在任何一次循环完成之后都可以中断试验。再恢复试验之前可允许试验样品恢复到试验的标准大气条件。

## 2.3.4 中间检测

由有关标准规定。

## 2.3.5 恢复

最后循环结束,试验样品置于试验的标准大气条件下达到温度稳定。

## 2.3.6 最后检测

按有关标准规定,对试验样品进行外观检查、电性能及机械性能检测。

## 2.4 失效判据

由有关标准规定。

## 2.5 有关标准应作出的规定

有关标准采用本方法时应规定下列细则：

- a) 安装方法(见 2.3.2)；
- b) 以字母为代号的试验条件(见 2.3.3 a)、2.3.3 b)及 2.3.3 d))；
- c) 初始、中间及最后检测(见 2.3.1、2.3.4 及 2.3.6)；
- d) 转移时间：若不是最大为 5min(见 2.3.3)；
- e) 回复时间：若不是 5min(见 2.3.3)；
- f) 失效判据(见 2.4)。

## 3 液体介质法

### 3.1 对试验设备的要求

试验设备应符合如下要求：

- a) 应有两个液槽，一个用于低温，另一个用于高温。试验时，试验样品应能方便地浸入，并能迅速地从一槽转入另一槽。在上述浸入与转换时，液体不应被搅动。
- b) 低温槽中的液体温度为  $0^{+5}_{0}$  °C。
- c) 高温槽中的液体温度为  $100_{-5}^{0}$  °C。
- d) 试验用的液体，应与试验样品生产使用的材料和保护层相适应，一般用水。

### 3.2 试验程序

#### 3.2.1 初始检测

按有关标准的规定，对试验样品进行外观检查、电性能和机械性能检测。

#### 3.2.2 试验

将试验样品浸入到低温槽中并保持表 107-3 规定的时间，然后将试验样品移到高温槽中并保持表 107-3 规定的时间，这样构成一个试验循环。样品在两个液槽之间的转换时间应小于 10s。除非另有规定，试验持续 10 个循环。

表 107-3 在极限温度液体中的试验时间

被试样品和试验中固定这些样品的夹具的总重量( <i>m</i> ) kg	最短时间 min
$m \leq 1.4$	0.5
$1.4 < m \leq 14$	2
$14 < m \leq 140$	5

#### 3.2.3 恢复

最后一个循环结束后，将试验样品置于试验的标准大气条件下达到温度稳定。

#### 3.2.4 最后检测

按有关标准规定，对试验样品进行外观检查、电性能和机械性能检测。

## 4 失效判据

由有关标准规定。

## 5 有关标准应作出的规定

有关标准采用本方法时，应规定下列细则：

- a) 初始检测(见 3.2.1)；

- b) 如不是 10 次, 循环次数(见 3.2.2);
- c) 在极限温度下的试验时间(见 3.2.2);
- d) 恢复时间(见 3.2.3);
- e) 最后检测(见 3.2.4);
- f) 失效判据(见第 4 章)。

## 方法 108 高温寿命试验

### 1 目的

确定元件在高温条件下工作一段时间后, 高温对元件的电气和机械性能的影响, 从而对元件的质量做出评定。

### 2 试验条件

#### 2.1 试验温度

试验温度从表 108-1 中选取。

表 108-1

温度及容差 <sup>1)</sup> °C	温度及容差 <sup>1)</sup> °C
70±2	150±3
85±2	200±5
100±2	350, 容差按规定
125±3	600, 容差按规定

#### 2.2 试验时间

试验时间从表 108-2 中选取。

表 108-2

试验条件	试验时间 h	试验条件	试验时间 h
A	96	G	3, 000
B	250	H	5, 000
C	500	I	10, 000
D	1, 000	J	30, 000
F	2, 000	K	50, 000

#### 2.3 工作条件

试验期间, 加于试验样品上的试验电压、工作循环、负荷及其他工作条件由有关标准规定。

当出现失效或接点开路, 从而导致在所要求的试验时间(见 2.2)内的某一段时间未能加上所要求的试验应力时, 应延长试验时间以保证实际施加应力时间达到规定的最短总试验时间。在最后 24h 寿命试验期间, 无论试验箱是否处在加热状态下, 若任何去掉或中断偏置的总时间超过 10min, 则应延长试验时间, 使其在最后一次偏置中断以后, 在偏置不再中断的情况下至少再试验 24h。

1) 当电阻器在静止空气环境条件试验时, 最大温度容差为±5°C(静止空气定义为: 除了工作元件的热所形成的空气循环外。周围空气无其他循环)。

### 3 对试验设备的要求

试验设备应符合如下要求：

- a) 试验箱(室)应能在试验工作空间内满足本方法第 2.1 的规定，可以采用强迫空气循环来保持条件的均匀性，但不能使强制气体直接冲击元件。
- b) 为了减少辐射问题，试验箱(室)的壁温与规定的试验环境温度(按绝对温度计算)之差不应大于 3%。这一要求适用于试验箱(室)壁的各部分，试验箱(室)的结构应使辐射热对试验样品的影响降至最小程度。
- c) 绝对湿度为每立方米空气中不应有超过 20g 水蒸气(相当于 35℃时 50%的相对湿度)。

### 4 试验程序

#### 4.1 安装

试验样品应按其正常安装方式进行安装。当几组试验样品同时受试时，试验样品之间安装距离应按单组的要求做出规定，当没有规定距离时，安装的距离应使试验样品彼此之间温度影响减至最小，当不同材料制成的试验样品互相之间可能会产生不良影响并会改变试验结果时，则不能同时进行试验。

#### 4.2 初始检测

按有关标准的规定，对试验样品进行外观检查、电性能及机械性能检测。

#### 4.3 试验

试验时间由表 108-2 中选取。将试验箱(室)温度升至表 108-1 中规定的温度，并在试验样品上按 2.3 规定施加电压、工作循环、负荷及其他工作条件。

温度的测量应在距离被试任一样品或同类样品组的规定的自由间隔内进行。此外，温度测量也应在由样品所产生的热对温度记录影响最小的位置上进行。

#### 4.4 中间检测

按有关标准的规定，对试验样品进行性能检测。

#### 4.5 最后检测

按有关标准的规定，对试验样品进行外观检查、电性能及机械性能检测。

### 5 失效判据

由有关标准规定。

### 6 有关标准应作出的规定

有关标准采用本方法时，应规定下列细则：

- a) 距试验样品的温度测量位置(以厘米计算)(见 4.3)；
- b) 如果适用，静止空气的要求(见 2.1)；
- c) 如果需要，安装方法及试验样品间的距离(见 4.1)；
- d) 试验温度及温度容差(见 2.1)；
- e) 试验时间(见 2.2)；
- f) 工作条件(见 2.3)；
- g) 检测项目(见 4.2、4.4 及 4.5)；
- h) 失效判据(见第 5 章)。

## 方法 109 爆炸性大气试验

## 1 目的

确定元件在爆炸性大气中工作而不引起爆炸的能力。

本方法适用于飞行器或地面运载器内使用的元件,也适用于靠近贮运燃油或使用燃油的运载器的维护设备中的元件。

## 2 试验条件

## 2.1 样品

本试验是在地面气压和各种低气压条件下进行的,经受本试验的元件不装入能防火或隔爆的外壳内。

## 2.2 试验温度

试验时试验箱内的空气温度应是试验样品在实际使用期间的最高环境温度,其数值由有关标准规定。

## 2.3 试验高度

最高的试验高度应是试验样品在可燃气体中工作时的最高高度。当试验箱不是处于海平面高度上,而试验样品又用于船用设备,除另有规定外,则试验箱内应增压以模拟海平面气压。

## 2.4 燃料

所用燃料为正己烷,其等级应为试剂级或含正己烷 95%以上。

燃料用量应满足试验气体含正己烷 3.82%(体积比)的要求,因为这个比例是正己烷和空气的最佳混合比例,此时所需点燃能量最小。不同的试验高度所需正己烷用量不同,每一试验高度所需正己烷体积(mL)的计算公式如下:

$$\text{正己烷体积(mL)} = \frac{\text{试验箱净容积} \times \text{试验箱气压}}{\text{试验箱温度} \times \text{正己烷的比重}} \times 369 \times 10^{-6} \dots\dots\dots (109-1)$$

式中:

试验箱净容积——试验箱的容积减去试验样品所占空间的剩余容积, L;

试验箱气压——相对于试验高度的气压, Pa;

试验箱温度——试验期间试验箱内的空气温度, K;

正己烷的比重——根据正己烷的温度从图 109-1 上查出。

## 3 对试验设备的要求

试验设备应符合如下要求:

- a) 试验箱内工作空间的最小尺寸为:直径 914mm,长 1524mm,并能维持 3.3 规定的任一气压高度。
- b) 试验箱应能承受高达 2MPa 的任何爆炸压力。
- c) 试验箱应能维持海平面至 18250m 范围内所要求的任一气压。
- d) 真空泵关闭后,试验箱应能在海平面至 18000m 范围内任一气压高度下维持 20min。在保压期间,压力高度损失不超过总的压力高度的 5%。
- e) 鼓风机出口的气流速度应为(5~10) m/s。
- f) 在试验箱内离试验箱壁 38mm 以上的地方,各点的空气温度应能控制在 20℃~240℃之间,允差为±3℃。在 20℃~120℃温度范围内,试验箱的空气中不应有超过恒温器设定值 40℃以上的热点存在。在 120℃~240℃的温度范围内,试验箱的空气中也不允许有超过恒温器设定值



15℃以上的热点存在。把箱内空气温度从 20℃提高到规范范围内所要求的任一值所需时间不得超过 60min。

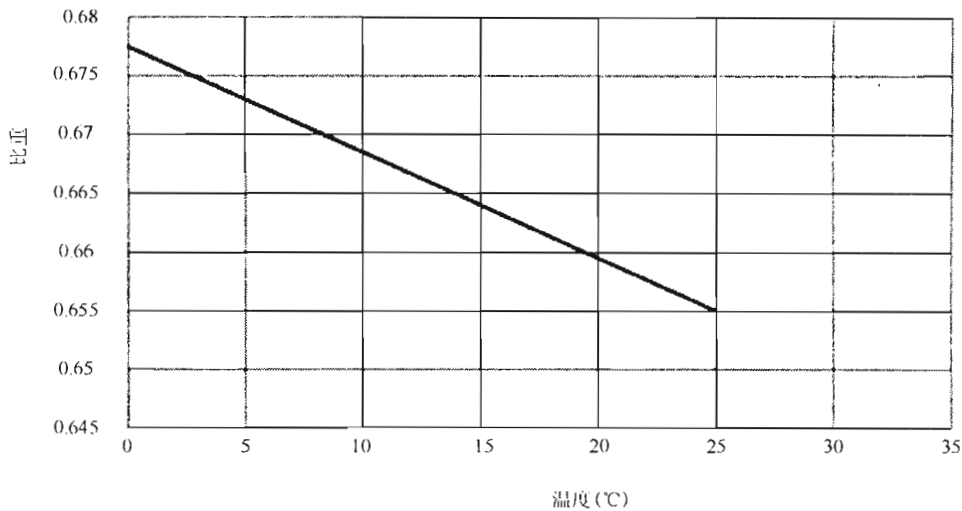


图 109-1 正己烷的比重—温度关系

## 4 试验程序

### 4.1 试验准备

按以下步骤进行试验准备：

- 试验样品应安装得能对其进行正常的电气操作，机械控制部分可以通过加压密封装置从箱外进行操作。拆开试验样品的外罩，让爆炸性混合气体进入内部。
- 使试验样品工作、并确定其是否正常，注意观察每一个打火花的位置或可能引起爆炸的高温点。
- 除另有规定外，应模拟实际使用状态，按规定给试验样品施加适量的机械负荷和电负荷，采取适当措施复现转矩、电压、电流和感抗等的正常作用。
- 把一个热电偶放置在试验样品内，在试验箱壁内侧至少放置两个热电偶。这些热电偶均与箱外测试仪表连接。

### 4.2 试验

试验程序如下：

- 将装有试验样品的试验箱密封。
- 使箱内空气温度升高到 2.1 所规定的试验温度，并使试验样品和试验箱内壁的温度与箱内空气温度的差值不超过 11℃。
- 根据 2.2 规定，调整试验箱内气压，使之模拟试验高度加上 1500m。
- 按 2.3 规定，向箱内注入正己烷。
- 使试验气体循环 3min~4min 以使正己烷完全气化并形成均匀的空气——正己烷蒸气混合气体（以下简称混合气体）。
- 使试验样品工作，并持续到试验结束。以尽可能合理的次数接通或断开电接触器，通断次数由有关标准规定。
- 以不大于 100m/min 的高度变化速率向试验箱内通入空气，缓慢地增大试验箱内气压，使之达到低于试验高度 1500m，或者试验现场高度（以先达到者为准），停止气压变化，在降低高度过程中，若试验箱内发生爆炸，则试验结束。
- 若试验箱内未发生爆炸，则应使用一个火花隙或热线点火塞点燃取样箱中的气体样品，以检验其潜在爆炸性，点火装置应具有足够的能量点燃含正己烷 3.8% 的混合气体。若气体样品不爆

炸,说明所用试验气体不符合试验要求,该次试验无效,应重新进行试验,此时应将试验箱内气压调整到试验现场气压,清除试验箱内的混合气体。在原高度上重新进行试验。若气体样品发生爆炸,应对下述情况分别作出处理:

先达到试验现场高度者,则试验结束。

低于试验高度 1500m,而在海拔 3000m 以上者,继续降低高度进行试验,这时可能出现两种情况:

- 1) 继续降低 3000m 已达到试验现场高度者,则试验结束;
- 2) 继续降低 3000m 还未达到试验现场高度者,则要在新的试验高度进行下一次试验,这时需继续降低高度至试验现场高度,清除试验箱内的混合气体。把试验箱减压至新的试验高度,注入新高度所需的正己烷重新进行试验,直至能提供试验结果。

新的试验高度(m) = 原试验高度(m) - 1500m - 3000m

## 5 失效判据

试验样品在箱内可燃气体中工作引起爆炸,即为失效。

## 6 有关标准应作出的规定

有关标准采用本方法时,应规定下列细则:

- a) 试验温度(见 2.1);
- b) 试验高度(见 2.2);
- c) 机械负荷和电负荷(见 4.1 c));
- d) 通断次数(见 4.2 f))。

## 方法 110 砂尘试验

### 1 目的

本方法是一种吹尘试验。用以确定元件在飞散尘埃的干燥大气中,抵抗尘埃颗粒渗透的能力。

### 2 试验条件

#### 2.1 尘埃要求

尘埃为有棱角的硅石粉。按质量计算,二氧化硅含量为 97%~99%。尺寸分布如下:

- a) 100%通过孔径为 149 $\mu$ m 的筛网;
- b) 96%~100%通过孔径为 105 $\mu$ m 的筛网;
- c) 88%~92%通过孔径为 74 $\mu$ m 的筛网;
- d) 73%~77%通过孔径为 44 $\mu$ m 的筛网。

#### 2.2 试验条件

试验条件见表 110-1。

表 110-1

步骤	吹尘浓度 g/m <sup>3</sup>	温度 ℃	相对湿度 %	风速 m/s	持续时间 h
1	10.6±7	23	<22	8.9±1.2	6
2	—	60	<10	1.5±1	16
3	10.6±7	60	<10	8.9±1.2	6

### 3 对试验设备的要求

试验设备应符合如下要求:

- a) 试验箱应具有良好的密封性能;
- b) 试验箱应装有能监测、控制尘埃浓度、风速、温度和相对湿度的仪器及其他辅助装置;
- c) 为使充满砂尘的空气能充分流通,试验箱工作空间的横截面积(垂直于气流方向)应大于试验样品横截面积的2倍;有效容积应大于试验样品体积的3.3倍。

### 4 试验程序

#### 4.1 初始检测

按有关标准规定,对试验样品进行外观检查、电性能及机械性能检测。

#### 4.2 试验样品的安装

试验样品置于试验箱中,其位置应尽可能位于试验箱中心。若试验样品不止一个,则试验样品之间及试验样品与箱壁之间的距离应不小于10cm。试验样品放置方向,应使其最关键或最易损坏的部位暴露在砂尘气流方向。若有规定,试验中可改变试验样品的方向。

#### 4.3 试验

试验程序如下:

- a) 控制箱内温度为 $23^{\circ}\text{C}$ ,相对湿度小于22%,调节风速为 $(8.9 \pm 1.2)\text{m/s}$ 。调整砂尘输入量,控制砂尘浓度为 $(10.6 \pm 7)\text{g/m}^3$ 。上述条件保持6h。
- b) 停止输入砂尘,调节风速为 $(1.5 \pm 1)\text{m/s}$ ,箱内温度升至 $60^{\circ}\text{C}$ 或试验样品的最高工作温度,保持箱内湿度小于10%。此条件保持16h或使试验样品达到温度稳定。
- c) 保持箱内温度为 $60^{\circ}\text{C}$ 或试验样品的最高工作温度。相对湿度小于10%,调节风速为 $(8.9 \pm 1.2)\text{m/s}$ 。输入砂尘,并控制吹尘浓度为 $(10.6 \pm 7)\text{g/m}^3$ 。此条件保持6h。

#### 4.4 恢复

试验箱停止工作,使试验样品恢复到试验的标准大气条件。取出试验样品,抖掉或用软刷刷掉积聚在试验样品上的砂尘。注意避免其他砂尘再落到试验样品上,不得用吹风机或真空吸尘器除尘。

#### 4.5 最后检测

按有关标准规定,对试验样品进行外观检查、电性能及机械性能检测。在外观检查时,应注意检查试验样品的轴承、油脂密封处及润滑部位等是否有砂尘积聚、积聚部位及积聚量。

### 5 失效判据

由有关标准规定。

### 6 有关标准应作出的规定

有关标准采用本方法时,应规定下列细则:

- a) 初始检测(见4.1);
- b) 试验期间试验样品的安装方向及方向是否改变(见4.2);
- c) 试验期间是否需要工作,工作和测量时间(见4.3 a)、4.3 b)及4.3 c));
- d) 如果不是 $60^{\circ}\text{C}$ ,所规定的试验温度(见4.3 b)及4.3 c));
- e) 进行4.3 b)时,如不采用16h,所规定的热稳定时间(见4.3 b));
- f) 最后检测(见4.5);
- g) 失效判据(见第5章)。

方法 111 有焰燃烧性试验

1 目的

用于确定元件暴露在外部火焰条件下耐受燃烧的能力。

元件耐燃烧的能力由下面几点来确定：元件点燃后火焰自行熄灭所需的时间(残焰时间)；元件是否引起猛烈燃烧；元件接触火焰后是否引起爆炸性燃烧；以及在较大元件表面上的燃烧是否得到阻止。

影响本试验结果的因素有：火焰触点的温度；火焰大小；火焰接触时间；元件的体积和热吸收效应以及元件的材料和表面状况。

2 试验条件

2.1 火焰大小

除非有关标准另有规定，喷灯放置应使火焰轴线呈垂直方向。点燃喷灯并待火焰稳定后调节进入喷管的气体流量，使火焰内焰心高度为 13mm。

2.2 火焰施加部位

火焰接触试验样品的具体部位由有关标准规定。

2.3 火焰与试验样品间的距离

试验样品与火焰接触点离喷口的距离沿火焰轴线方向为 13mm~25mm。

2.4 火焰接触试验样品时间

除非有关标准另有规定，试验样品施加火焰的时间为 15s。

3 对试验设备的要求

3.1 试验箱

箱体应用金属板制作，四周封闭，以防周围空气流影响试验火焰。箱顶及底部开有若干孔洞，以排放烟雾和通进适量新鲜空气。箱子正面是一个装有防爆玻璃的活动门，以便观察试验情况，同时确保试验人员免受爆炸危险。

试验箱有效空间：600mm×900mm×600mm。

3.2 样品架

样品架固定在箱内一根垂直支撑杆上，样品架的位置可以任意调节，以便将试验样品固定在离试验火焰规定的距离和位置上。为了减少热损耗，样品架与试验样品之间应是隔热的。

3.3 定时装置与记时装置

定时装置用作设定施加火焰的时间，记时装置用作记录试验样品燃烧的时间。这两个装置均应能显示出以“秒”为单位的时间读数。

3.4 喷灯

丙烷喷灯或其他类似装置。见图 111-1。

3.5 燃料

裂化丙烷气体。

3.6 试验场地

试验场地应有通风装置，以便将试验过程中产生的有害物质及时排放出去。

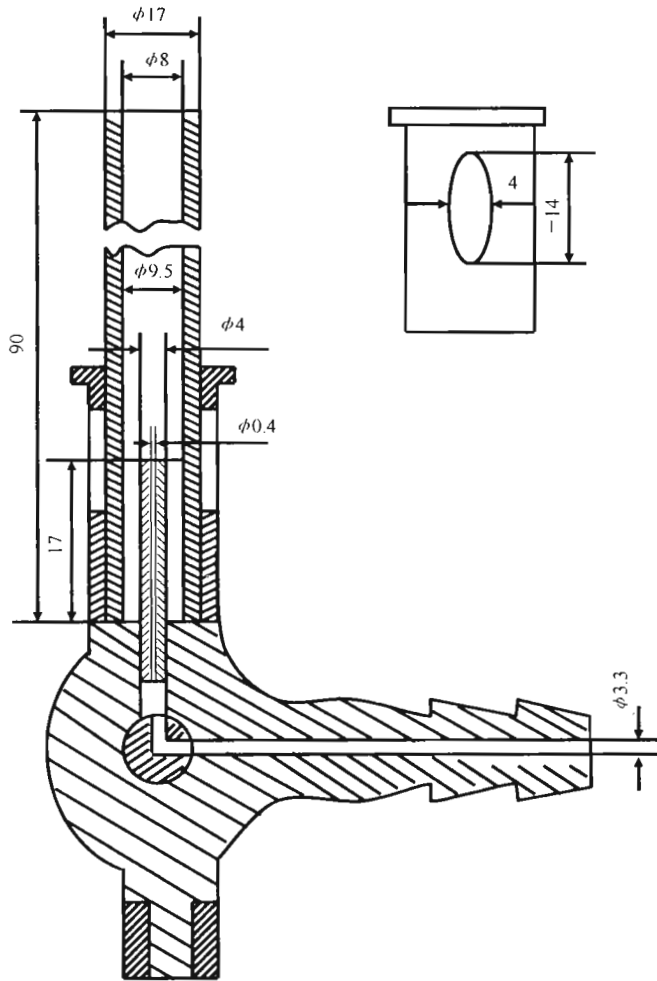


图 111-1 丙烷喷灯示意图

#### 4 试验程序

##### 4.1 试验样品的预处理

按有关标准规定进行。

##### 4.2 试验样品的安装

将试验样品的合适部位固定到样品架上,进一步调整样品架,使试验样品受试部分离开火焰喷口的距离满足 2.3 要求。

##### 4.3 施加火焰时间设定

按有关标准规定在定时装置上预先设定好施加火焰的时间。

##### 4.4 试验火焰调节

喷灯远离样品架,呈垂直位置。点燃喷灯待火焰稳定后,调节进入喷管的气流量,使火焰内焰心高度满足 2.1 要求。

##### 4.5 试验

将喷灯移至试验样品下方,记时装置开始自动记时,当到达设定时间时,喷灯自动移开或自动切断火源。与此同时,记时装置自动记录样品燃烧时间。试验过程中试验人员应密切注视试验样品燃烧情况,试验样品上火焰一旦熄灭应立即按止动开关,记时器将停止记时。

试验过程中,应记录试验样品上出现的任何猛烈燃烧或过大火焰。

#### 4.6 试验结果评定

应按以下方法对试验结果进行评定:

- a) 将计时器记录下来的试验样品燃烧时间(残焰时间)与有关规范规定的允许时间进行比较,若超过允许时间则不合格;
- b) 为了清楚地观察燃烧区域,可以刷去试验样品上由丙烷气体燃烧形成的碳粒;
- c) 试验结束后按有关标准要求进行检测。

#### 5 失效判据

由有关标准规定。

#### 6 有关标准应作出的规定

有关标准采用本方法时,应规定下列细则:

- a) 若不是垂直的话,火焰轴线方向(见 2.1);
- b) 火焰施加点位置(见 2.2);
- c) 火焰接触时间(见 2.4);
- d) 允许的燃烧持续时间(见 4.6 a));
- e) 试验后的检测(见 4.6 c));
- f) 失效判据(见第 5 章)。

### 方法 112 密封试验

#### 1 目的

测定内腔为真空状态或含有空气或其他气体的元件的密封性。密封元件的表面任何部分的缺陷都可能使有害杂质进入元件内腔,从而会降低元件的有效寿命。本方法用于检验由于使用了劣质密封材料或因密封工艺不良所造成的漏泄。

本方法不适用于现有的一些技术文件或标准中所规定的用来检验“防水性”与“防潮性”等要求的低灵敏度密封试验。

#### 2 试验条件

##### 2.1 试验条件代号

###### 2.1.1 试验条件 A

气泡检漏。检漏液为矿物油或花生油,温度为 $(125 \pm 3)^\circ\text{C}$ ,用以检验标称值为 $1.013\text{Pa} \cdot \text{cm}^3/\text{s}$ 的漏率。

###### 2.1.2 试验条件 B

气泡检漏。检漏液为硅油,温度为 $(25 \pm 2)^\circ\text{C}$ ,压力不大于 $5.08 \times 10^3\text{Pa}$ 的条件下,检验标称值为 $1.013\text{Pa} \cdot \text{cm}^3/\text{s}$ 的漏率。

###### 2.1.3 试验条件 C

###### 2.1.3.1 通则

示踪气体检漏。检验标称值为 $1.013 \times 10^{-3}\text{Pa} \cdot \text{cm}^3/\text{s}$ 的漏率。

本试验条件下有如下几种程序。

###### 2.1.3.2 程序 I

试验样品带有一个不密封的抽气管,此管与检漏仪相接。

气体从外向里漏。反充示踪气体来检验抽气管处的密封性。然后按程序 IIIa、IIIb、IIIc 或 IV 进行试

验。

### 2.1.3.3 程序 II

试验样品带有一个不密封的抽气管，以使用示踪气体加压。

气体从里向外漏。反充示踪气体来检验抽气管处的密封性。然后按程序 IIIa、IIIb、IIIc 或 IV 进行检验。

### 2.1.3.4 程序 III

本程序有三种方法。

IIIa——试验样品未充入示踪气体。将示踪气体(氦)通过漏孔压入试验样品内腔，检验气体的漏泄。然后用试验条件 A、B 或 D 进行粗检漏(见 3.3.6.2)。

IIIb——试验样品未充入示踪气体。将示踪气体(氦-85)通过漏孔压入试验样品内腔。然后用试验条件 A、B 或 D 进行粗检漏(见 3.3.6.3.4)。

IIIc——试验样品未充入示踪气体。将示踪气体(氦)通过漏孔压入试验样品内腔。然后用试验条件 A、B 或 D 进行粗检漏(见 3.3.6.4)。

### 2.1.3.5 程序 IV

试验样品已充入普通示踪气体。

气体从内向外漏。粗检漏用试验条件 A、B 或 D(见 3.3.7)。

### 2.1.4 试验条件 D

气泡检漏。检漏液为碳氟化合物液体，温度为  $(125 \pm 5)^\circ\text{C}$ 。本试验条件可代替试验条件 A 进行粗检漏。

### 2.1.5 试验条件 E

气泡检漏。检漏液为两种碳氟化合物液体。试验样品先在低沸点的碳氟化合物液体中按规定时间加压，然后将试验样品取出，在室温下短时间干燥，随后放入温度为  $(125 \pm 5)^\circ\text{C}$  的高沸点碳氟化合物液体中，通过观察气泡来检漏。用于检验标称值为  $1.013\text{Pa} \cdot \text{cm}^3/\text{s}$  的漏率。

## 2.2 试验条件的选择

试验条件的选择主要取决于元件的制造工艺、耐受温度、可靠性要求所容许的漏率、试验次数及其为百分之百检验或为定期抽验。

## 2.3 试验条件的替代

有关技术文件或产品标准应规定可用试验方法的最低灵敏度。可校准的较高灵敏度的试验条件将允许采用。如：试验规定灵敏度为  $1.013\text{Pa} \cdot \text{cm}^3/\text{s}$  的试验条件 A，可用试验条件 C 替代，因后者具有较高灵敏度；当试验样品额定温度低于  $130^\circ\text{C}$  时，试验条件 B、D 或 C 可替代 A。

## 3 试验程序

### 3.1 试验条件 A

#### 3.1.1 材料

检漏液为纯净的矿物油或花生油， $38^\circ\text{C}$  时运动粘度为  $37.40\text{mm}^2/\text{s} \sim 40.75\text{mm}^2/\text{s}$ 。

#### 3.1.2 装置

检漏液加热器应有足够深度，以能保证试验样品密封部分的最上端浸入深度不小于  $25.4\text{mm}$ 。且检漏液保持在规定温度。

#### 3.1.3 注意事项

试验样品额定温度低于  $130^\circ\text{C}$  时不适用本试验条件，密封材料由于检漏液温度影响而放气的试验样品也不应采用本试验条件。

#### 3.1.4 预处理

试验样品浸入检漏液之前，必须处于室温，其表面不允许有任何异物(包括标签)，若适用，应确定

试验样品的关键面。关键面为密封口最多、最长的面。

### 3.1.5 程序

将单个试验样品或一组样品浸入盛有矿物油或花生油的油槽中，油温保持在 $(125 \pm 3)^\circ\text{C}$ ，样品关键面朝上放入槽中。若无关键面，则使其主轴线处于水平位置。试验样品浸入深度为25.4mm。在此位置至少停留1min。整个浸入期间，如果试验样品冒出连续气泡，则表明该试验样品密封不良。试验后的试验样品应在适当的去油剂中清洗，并允许在室温条件下干燥后再做其他试验。

## 3.2 试验条件 B

### 3.2.1 材料

检漏液为纯净硅油， $25^\circ\text{C}$ 时运动粘度为 $20\text{mm}^2/\text{s}$ 。

### 3.2.2 装置

#### 3.2.2.1 降压罐

盛油液的降压罐应具有一定的深度，以保证试验样品及其密封部分的最上端浸入深度不小于25.4mm。降压罐应能抽真空至压力不大于 $5.08 \times 10^3\text{Pa}$ 。降压罐应有观察窗，以便能清晰地观察冒出的气泡。

#### 3.2.2.2 真空泵

应提供3.2.2.1的真空度，并保持此真空度至少1min。

#### 3.2.2.3 硅油去气

将硅油放入降压罐中，然后在油面上方抽真空至真空度不大于 $3.39 \times 10^3\text{Pa}$ 。为更好去气，此真空度需保持一段时间，直到气泡或泡沫不再从油液中冒出为止。在试验过程中，试验样品应缓慢放入油槽中，以防止油液掺气，当更换试验容器时，必须再次对油液去气方可进行试验。

### 3.2.3 预处理

按3.1.4规定进行。

### 3.2.4 程序

将单个或一组试验样品浸入室温下的硅油中，样品关键面朝上。若无关键面，则使其主轴线处于水平位置。试验样品浸入深度不小于25.4mm。然后在硅油面上抽真空至真空度不大于 $5.08 \times 10^3\text{Pa}$ ，保持此压力至少1min。此间，如试验样品冒出连续气泡，则表明该试验样品密封不良。试验后的试验样品应在适当的去油剂中清洗，并允许在室温条件下干燥后再做其他试验。

### 3.2.5 注意事项

本试验条件不适用于那些随后即被装到印制线路板上的元件的筛选或精检漏试验。

## 3.3 试验条件 C

### 3.3.1 材料

按本试验条件的程序I、II和III进行试验时，示踪气体为氦、氟或其他惰性气体与氮的混合气体(如90%的氮与10%的氦)；若按程序IIIa、IIIc进行试验，则示踪气体用氦气；若按程序IIIb则示踪气体用氮-85。

### 3.3.2 设备

#### 3.3.2.1 校准

本试验条件的设备，除加压设备外，均应采用已校准的扩散型标准漏孔——标漏来校准，每个工作班至少校准一次。

#### 3.3.2.2 质谱检漏仪

程序I、II、IIIa、IIIc和IV均采用质谱检漏仪来测量试验样品漏率，满足灵敏度要求的其他仪器也允许采用。

#### 3.3.2.3 试验箱

由所选用的程序来决定采用适当的压力箱或真空箱。



## 3.3.2.4 泵

由所选用的程序选用适当的压力泵或真空泵。

## 3.3.2.5 放射性气体检验设备

试验程序IIIb 所用设备包括以下几部分：

- a) 放射性示踪气体激活控制台。
- b) 计数装置。包括闪光晶体、光电倍增管、前置放大器、速率计和氮-85 参照标准。计数器应有足够灵敏度，以透过试验样品壁测量试验样品内腔放射性气体氮-85 的活度。其最低灵敏度对应于漏率值  $10.1 \times 10^{-3} \text{Pa} \cdot \text{cm}^3/\text{s}$ ，每工作班至少按设备说明书用氮-85 参照标准校正一次。
- c) 示踪气体由氮-85 和干燥氮气组成，氮-85 的浓度不低于  $37 \text{Bq}/\text{Pa} \cdot \text{cm}^3$ 。此值至少 30d 测定一次并按本标准校正要求记录校准。

## 3.3.3 附加试验

对用抽气管抽真空并密封的试验样品，按试验程序 I 或 II 对抽气管夹断后的密封处进行密封检验，若在一定压力下对试验样品充入的是示踪气体，则按程序按 IIIa、IIIb、IIIc 或 IV 进行。

## 3.3.4 程序 I

质谱仪与试验样品未密封的抽气管相接，该连接处要保证完全密封，然后对试验样品内腔抽真空，把试验样品置于示踪气体中或用示踪气体充分喷射。若试验样品有漏孔，则示踪气体通过漏孔被抽进，从而进入检漏仪，于是在检漏仪上就得到了漏率值。以上程序完成后，根据元件加工工艺要求，对内腔充入规定压力的规定气体，将抽气管封好，按 IIIa、IIIb、IIIc 或 IV 检验抽气管封接处的密封性。

## 3.3.5 程序 II

质谱仪与试验箱相接，试验样品放入试验箱中，从具有一定百分比的示踪气体源引出一管子与试验样品的未密封的抽气管相连，连接处要保证完全密封。然后对试验箱抽真空，将示踪气体压入试样，于是示踪气体在压差作用下进入试验箱，从而进入检漏仪，在检漏仪上就得到漏率值。若需要进行压力循环，则有关标准应规定压力循环次数。以上程序完成后，对试验样品充入规定压力的示踪气体，将抽气管按元件加工工艺要求封好，按程序 IIIa、IIIb、IIIc 或 IV 检验抽气管封接处的密封性。

## 3.3.6 程序 III

## 3.3.6.1 通则

本程序可按程序 IIIa 或 IIIc 进行。当规定压力超过试验样品耐压能力时，可采用其他适当的压力、加压时间及停留时间以满足检漏灵敏度要求，但加压压力不应小于  $2.07 \times 10^5 \text{Pa}$ 。

## 3.3.6.2 注意事项

为避免虚假指示，应将可能堵塞漏孔的杂质和表面涂覆及吸收或吸附在试验样品表面上的示踪气体除掉。此注意事项不适用于有机涂层的试验样品。

表 112-1 中规定的试验加压条件用于程序 IIIa，将保证探测漏率所需的试验灵敏度。

程序 IIIc 允许用 3.3.6.4 中公式，采用不同试验条件在预定漏率 ( $R_1$ ) 时探测等效标准漏率。

表 112-1 试验加压条件

试验样品 内腔容积 $\text{cm}^3$	加压条件			拒收漏率极限 $\text{Pa} \cdot \text{cm}^3/\text{s}$
	加压压力 Pa	加压时间 h	最大停留时间 h	
$V < 0.40$	$4.14 \times 10^5 \pm 0.14 \times 10^5$	$2^{+0.2}_0$	1	$5.07 \times 10^{-3}$
$V \geq 0.40$	$4.14 \times 10^5 \pm 0.14 \times 10^5$	$2^{+0.2}_0$	1	$20.3 \times 10^{-3}$
$V \geq 0.40$	$2.07 \times 10^5 \pm 0.14 \times 10^5$	$4^{+0.4}_0$	1	$10.1 \times 10^{-3}$

## 3.3.6.3 程序 IIIa

试验样品置于加压箱中，用含 95%~100% 的氮气的示踪气体，按表 112-1 中的压力和时间加压。

随后减压，试验样品移入另一试验箱——与真空系统和检漏仪连接的试验箱内。试验箱抽真空，则压入试验样品的示踪气体进入检漏仪，从而得到测量漏率( $R_1$ )。

应限制每次加压的试验样品数，以使最后一个试验样品的检验在 1h 内完成。

试验样品有关标准规定的最大等效标准漏率小于表 112-1 中规定的拒收漏率极限值时，本程序不适用。

按试验条件 A、B 或 D 进行粗检漏后，本程序方告完成。

3.3.6.4 程序IIIb

3.3.6.4.1 激活参数

激活参数和激活时间按公式(112-1)确定：

$$Q_s = \frac{R}{sKTP} \dots\dots\dots (112-1)$$

式中：

$Q_s$  ——试验样品允许的最大计算漏率，Pa·cm<sup>3</sup>/s；

$R$  ——试验样品漏率恰好等于  $Q_s$  时，在激活后超过本底噪声的每分钟计数值，若已通过先前的放射泄漏试验，此即计数设备和元件两者的超过本底的拒收计数；

$s$  ——氦-85 示踪气体在激活系统中的比活度 Bq/cm<sup>3</sup>；

$K$  ——在考虑了元件内部空腔中氦-85 后的闪光晶体总计数效率每分贝克勒尔；此系数取决于元件结构和闪光晶体尺寸，计数效率按 3.3.6.3.2 计算；

$T$  ——被激活元件的激活时间，以秒计算；

$P = P_c^2 - P_i^2$ ：  $P_c$  为激活压力，单位 Pa， $P_i$  为元件原先内部压力，单位：Pa 激活压力由规范确定或若已确定转换激活时间( $T$ )、激活压力( $P_c$ )能被调整到满足等式(112-1)。

3.3.6.4.2 计数效率  $K$  的测定

选五个典型元件焊上抽气管，充入已知活度的氦-85 放射性气体，然后封好抽气管，从闪光晶体计上直接读出每分钟的计数，进而计算出  $K$  的值。

3.3.6.4.3 表面吸附评价

因元件密封是由玻璃、金属、陶瓷或其组合材料构成(包括涂覆和表面密封层)，这些材料对氦-85 有吸附作用，故在检漏前需测定试验样品表面对氦-85 的吸附。按 3.3.6.3.1 确定的压力和时间进行加压，然后取出试验样品测量。每 10min 计数一次，直到计数稳定。将所经历的时间记下，此时间即 3.3.6.3.4 中规定的“等待时间”。

3.3.6.4.4 程序

试验样品放入氦-85 激活罐内。此罐可用惰性材料部分填充，以缩短抽气时间并减小示踪气体的消耗。先对激活罐抽真空到 66.7Pa，然后将氦-85 和干燥氮气的混合气体从贮存器中转移至激活罐中，其压力至少为  $202.6 \times 10^3$ Pa，激活时间由公式(112-1)确定。净计数率不小于每分钟 600 次，随后将氦-85 混合气体抽回贮存器，直到激活罐压力又降到 66.7Pa，此时间不得超过 3min。用空气冲洗激活罐，将试验样品取出。用闪光晶体计在 1h 内检验完。对于有吸附氦-85 可能的试验样品，应使其在空气中放置一定时间，此段时间不小于“等待时间”。任何情况下，试验样品从激活罐中取出到检验完成之间的时间间隔不应超过 1h；对无吸附氦-85 可能的试验样品则不考虑“等待时间”。元件实际漏率可按以下公式计算：

$$Q = \frac{\text{每分钟净计数} \times Q_s}{R} \dots\dots\dots (112-2)$$

式中：

$Q$  ——实际漏率。单位：Pa·cm<sup>3</sup>/s。

$Q_s$ 、 $R$  的定义见 3.3.6.3.1。

若无其他规定，测得漏率大于或等于  $1.013 \times 10^{-3} \text{Pa} \cdot \text{cm}^3/\text{s}$  的元件为密封失效。

按试验条件 A、B 或 D 进行粗检漏后，本试验程序方告完成。

3.3.6.4.5 安全保护措施

凡拥有和使用氮-85 检漏设备者，均应持有环境保护和卫生部门的许可证。使用的氮-85 气体，应按有关部门规定，不得超过最大允许极限值。

3.3.6.5 程序 IIIc

选择的加压压力、时间和停留时间应使被测样品的规定允许漏率大于质谱仪的灵敏度。任何情况下，加压压力不得小于  $202.6 \times 10^3 \text{Pa}$ 。下列公式用以计算测量漏率 ( $R_1$ ) 的极限值。

$$R_1 = \frac{LP_E}{P_0} \left( \frac{M_A}{M} \right)^{1/2} \left\{ 1 - e^{-\left[ \frac{Lt_1}{VP_0} \left( \frac{M_A}{M} \right)^{1/2} \right]} \right\} e^{-\left[ \frac{Lt_2}{VP_0} \left( \frac{M_A}{M} \right)^{1/2} \right]} \dots\dots\dots (112-3)$$

式中：

$R_1$  ——示踪气体(氮)通过漏孔的测量漏率， $\text{Pa} \cdot \text{cm}^3/\text{s}$ ；

$L$  ——等效标准漏率， $\text{Pa} \cdot \text{cm}^3/\text{s}$ ；

$P_E$  ——加压压力，Pa；

$P_0$  ——大气压力， $101.33 \times 10^3 \text{Pa}$ ；

$M_A$  ——空气摩尔分子量(28.7)；

$M$  ——示踪气体氮的摩尔分子量(4)；

$t_1$  ——加压时间，s；

$t_2$  ——停留时间，s；

$V$  ——试验样品内腔容积， $\text{cm}^3$ 。

当  $\theta = (P_0 V/L) \geq 60\text{h}$  时，公式(112-3)可简化为公式(112-4)。

$$R_1 = \frac{7.17L^2 P_E t_1}{V} \dots\dots\dots (112-4)$$

试验样品密封失效判断标准见表 112-2。

表 112-2

内腔容积 $\text{cm}^3$	拒收漏率 $\text{Pa} \cdot \text{cm}^3/\text{s}$
$V \leq 0.01$	$> 5.07 \times 10^{-3}$
$0.01 < V \leq 0.40$	$> 10.13 \times 10^{-3}$
$V > 0.40$	$> 101.3 \times 10^{-3}$

按试验条件 A、B 或 D 进行粗检漏后，本试验程序方告完成。

3.3.7 程序 IV

本程序检验那些在加工过程中内腔已充入了一定百分比示踪气体的密封元件，先将试验样品放入与质谱仪相连的试验箱中，对此箱抽真空，由于试验样品内腔的气体压力可能大于或等于  $101.3 \times 10^3 \text{Pa}$ 。如果试验样品有漏孔，则其内腔气体将会在压差的作用下，通过漏孔进入试验箱，从而进入检漏仪，于是便在检漏仪上测出了漏率。

按试验条件 A、B 或 D 进行粗检漏后，本试验程序方告完成。

3.4 试验条件 D

3.4.1 材料

采用碳氟化合物液体。推荐采用全氟三丁胺。

### 3.4.2 试验设备

#### 3.4.2.1 检漏液容器

容器由硼硅酸玻璃(耐热玻璃)制成,其容积应足够大,以使试验样品完全浸没,并使温度能保持在 $(125\pm 5)^{\circ}\text{C}$ 。

#### 3.4.2.2 过滤器

过滤器应能从液体中滤掉尺寸大于 $1\mu\text{m}$ 的颗粒。

#### 3.4.2.3 放大镜

放大镜最小放大倍数为三倍,亦可用立体图像显微镜来观察试验样品浸没于显示液中所冒出的气泡。

#### 3.4.3 注意事项

碳氟化合物液体应按 3.4.2.2 要求进行过滤,允许大量过滤和存贮。检漏显示液在使用过程中如已积累了一定量的悬浮颗粒时,须经过滤才可继续使用。使用超过八小时工作班的显示液须经过滤方可继续使用。

容器应用一定深度,以使试验样品最上部分在液体中浸没深度不小于 $50\text{mm}$ 。

照明光源在试验样品所在位置上的照度至少为 $162\times 10^3\text{lx}$ 不要求对其校准,但试验样品所在位置光亮程度需要校验。玻璃容器后的背景应由粗糙、不反光黑色材料构成。

不使用容器时应将其盖严,以减少液体蒸发损耗和避免吸潮。

试验样品的表面不应有任何异物(包括会影响试验结果的敷形涂覆和标记)。

#### 3.4.4 程序

把试验样品固定在规定夹具上,浸入液体并使试验样品最上部分浸入深度不小于 $50\text{mm}$ 。样品可单个或分组浸入,一次浸入的数目以能够清晰地观察到单个试验样品冒出的气泡及冒出部位为宜。液体温度保持在 $(125\pm 5)^{\circ}\text{C}$ 。从样品浸没时刻开始算起,20s内,在粗糙、不反光的黑色背景下,通过放大镜观察试验样品。如有连续气泡放出,则该试验样品密封不良。

### 3.5 试验条件 E

#### 3.5.1 材料

采用低沸点和高沸点碳氟化合物液体。推荐采用全氟三丁胺、F-113。

#### 3.5.2 试验设备

##### 3.5.2.1 检漏液容器

容器由硼硅酸玻璃(耐热玻璃)制成,其容积应足够大,以使试验样品完全浸没,并保持检漏液温度在 $(125\pm 5)^{\circ}\text{C}$ 。

##### 3.5.2.2 过滤器

过滤器应能从液体中滤掉尺寸大于 $1\mu\text{m}$ 的颗粒。

##### 3.5.2.3 放大镜

放大镜放大倍数为3倍~30倍。用于观察浸没于显示液中试验样品所冒出的气泡。

##### 3.5.2.4 试验箱

试验箱为真空-压力箱(罐),其可对试验样品抽真空或加压至 $6.20\times 10^5\text{Pa}$ ,并保压10h。

##### 3.5.2.5 光源

光源在空气中,在与槽中最远样品间的距离上的照度至少应为 $162\times 10^3\text{lx}$ 。

##### 3.5.2.6 仪器

用以指示试验液体温度、压力和时间的仪器,应按有关标准进行校准。

##### 3.5.2.7 固定装置

采用适当的夹具固定试验样品于显示液中。

#### 3.5.3 注意事项

碳氟化合物液体应按 4.5.2.2 要求进行过滤，允许大量过滤和存贮。检漏显示液在使用过程中，如已积累了一定量的悬浮颗粒，须经过滤才可继续使用；使用超过八小时工作班，须经过滤方可继续使用。

容器应有足够深度，以保证试验样品浸没深度不小于 50mm。

照明光源在试验样品所在位置的照度应符合本方法 3.5.2.5 的规定。不需校准光源，但试验样品所在位置的光亮程度需要校验。玻璃容器后的背景应由粗糙、不反光的黑色材料构成。

不使用容器时应将其盖严，以减少液体蒸发损耗和避免吸潮。

试验样品表面不应有任何异物(包括会影响试验结果的敷形涂覆和标记)。

应采用适当的保护措施，防止试验样品破裂、液体喷溅或检验大元件时液体突然溢出而伤害操作人员。

#### 3.5.4 程序

试验样品固定在夹具上，放入真空——压力箱内，随后箱减压至 667Pa，保持此真空度 1h，再在此真空度下打开真空——压力箱与检漏液容器间的传输管的阀门，则低沸点的检漏液在压差作用下进入真空——压力箱中。试验样品浸没后其最上部浸入深度不应小于 50mm。然后试验箱升压，此升压压力取决于试验样品内腔容积。具体数值关系见表 112-3。

表 112-3

内腔容积 $V$ $\text{cm}^3$	加压压力 Pa	加压时间 h
$V \leq 0.1$	$6.20 \times 10^5$	3
$V > 0.1$	$3.45 \times 10^5$	3

随后减压，从箱中取出试验样品，在室温下干燥 3min，再放入高沸点检漏液中，试验样品最上部浸入深度不应小于 50mm。样品可单个浸入或分组浸入，每次浸入数目以能够清晰观察到单个试验样品的气泡冒出及冒泡部位为宜。液体温度保持在  $(125 \pm 5)^\circ\text{C}$ 。从浸没时刻算起，20s 内，通过放大镜对照容器后部的粗糙、不反光背景观察试验样品。如有连续气泡放出，则该试验样品密封不良。

## 4 检测

按有关标准规定进行检测。

## 5 有关标准应作出的规定

有关标准采用本方法时，应规定下列细则：

- a) 试验条件所用字母代号(见第 2 章)。
- b) 对于试验条件 C：
  - 1) 试验程序号及接收、拒收漏率；
  - 2) 检验试验样品时，需要的反充压力(见 3.3.3、3.3.4 和 3.3.5)；
  - 3) 采用压力循环时的压力循环次数(见 3.3.5)；
  - 4) 对程序 IV，试验箱降压压力及其持续时间，试验样品是否需要穿孔(见 3.3.7)；
  - 5) 对程序 III 和 IV，适用的粗漏条件。
- c) 对于试验条件 D 和 E：
 

试验样品的夹具和其他固定装置(见 3.4.4 和 3.5.4)。
- d) 试验后对试验样品进行检测(见第 5 章)。

## 200 类 物理性能试验

### 方法 201 低频振动试验

#### 1 目的

确定元件对在现场使用中可能经受到的主要振动的适应性和结构完好性。

振动能使元件结构松动,内部部件产生相对位移。振动能造成脱焊、接触不良、工作性能变劣。振动还能使元件产生噪声、磨损、物理失效,甚至使结构疲劳。元件在现场遇到的振动大多数都不是简单的谐和振动。但业已表明,用本方法规定的正弦振动同样能满意地确定元件的振型,以及对结构和性能有影响的共振频率。亦能为振动防护提供必要的资料。

#### 2 试验条件

试验条件如下:

- a) 频率范围: 10Hz~55Hz。
- b) 位移幅值: 0.75mm。
- c) 持续时间: 每方向 2h, 三方向共 6h。对称性结构产品, 允许两个方向 3h, 共 6h。

#### 3 对试验设备的要求

##### 3.1 基本运动

基本运动应为时间的正弦函数。试验样品各固定点基本上同相和沿平行直线运动, 并符合 3.2、3.3 所规定的横向运动和加速度波形失真容差的要求。

注: 固定点是指试验样品与夹具或与振动台台面上接触的部分, 此处在实际使用中通常是固定元件的地方。如果实际安装结构的一部分作夹具使用, 则应取其和振动台台面点接触的那部分作固定点, 而不能用试验样品和安装结构点接触的那部分作固定点。

##### 3.2 横向运动

垂直于振动方向的任何轴线的检测点上的最大幅值, 应不大于振动方向规定幅值的 50%。对小型试验样品可规定为 25%; 对特别复杂的大型试验样品允许达 100%。

注: 检测点是指位于夹具、振动台或试验样品上的点。该点应尽可能接近固定点。在任何情况下, 检测点的传感器和固定点应刚性连结。若试验样品的固定点等于或小于 4 个, 则每个固定点都作为检测点使用。若超过 4 个, 则有关标准应规定 4 个有代表性的固定点作检测点使用。

当大量的小试验样品安装在一个夹具上或一个小试验样品有许多固定点时, 只选择一个检测点, 且该点应选择在该夹具上。

在特殊情况下, 例如对动态特性特别复杂的大型试验样品, 若要求检测点选择在其他地方(不靠近固定点), 则应在有关标准中规定。

##### 3.3 失真

加速度波形失真应不大于 25%, 其包含的谐波成分应直到 5000Hz(对机械振动台可包含到 500Hz)。加速度波形失真的测量应在控制点上进行。

注: 控制点是指从检测点中选出来作为控制试验用的点。

##### 3.4 位移幅值容差

检测点和控制点上的实际幅值应等于试验规定值, 并在下列容差内(包括仪器误差):

- a) 控制点:  $\pm 10\%$ ;
- b) 检测点:  $\pm 15\%$ 。

### 3.5 频率容差

确定共振频率时为 $\pm 0.5\text{Hz}$ 。

## 4 试验程序

### 4.1 预处理

试验样品是否需要预处理，由有关标准规定。

### 4.2 初始检测

按有关标准的规定，对试验样品进行外观检查、电性能及机械性能检测。

### 4.3 安装

按有关标准的规定将试验样品刚性安装于振动台上，引线或电缆也应适当固定。应使安装固有频率(包括夹具)在试验频率范围之外。

### 4.4 试验

将位移幅值调到 $0.75\text{mm}$ ，然后在 $10\text{Hz}\sim 55\text{Hz}\sim 10\text{Hz}$ 频率范围内连续来回定位移扫频。若无其他规定，应在三个互相垂直方向的每一方向上试验 $2\text{h}$ ，三个方向共 $6\text{h}$ 。

扫频形式为：

- a) 线性扫频：其速度为 $10\text{Hz}\sim 55\text{Hz}\sim 10\text{Hz}$ 来回一次为 $1\text{min}$ ；
- b) 对数扫频：扫频速率为 $10\text{Oct}/\text{min}$ 。

在试验过程中是否加电负载由有关标准规定。

### 4.5 中间检测

由有关标准规定。

### 4.6 恢复

试验样品是否需要恢复，由有关标准规定。

### 4.7 最后检测

按有关标准规定，对试验样品进行外观检查、电性能及机械性能检测。

## 5 失效判据

机械损伤，例如：外壳、引线、封接等处损伤，最终检测电性能不合格及有关标准的其他规定。

## 6 有关标准应作出的规定

有关标准采用本方法时，应规定下列细则：

- a) 预处理(见 4.1)；
- b) 初始检测(见 4.2)；
- c) 安装方法(见 4.3)；
- d) 扫频形式(见 4.4)；
- e) 与本方法不同的试验方向(见 4.4)；
- f) 与本方法不同的试验时间(见第 2 章)；
- g) 电负载(见 4.4)；
- h) 中间检测(见 4.5)；
- i) 恢复(见 4.6)；
- j) 最后测量(见 4.7)；
- k) 失效判据(见第 5 章)。

## 方法 203 随机跌落试验

## 1 目的

确定在搬运装卸及在现场工作条件下所引起的重复随机撞击对元件的影响。

本方法用于暴露那些不需要用冲击和振动试验就能检查出来的各种类型的结构与机械缺陷。

## 2 试验条件

试验样品应牢固地安装在如图 203-4 的钢套筒内。钢套筒放在如图 203-3 的二单元或四单元的装置中；图 203-2 的二单元或四单元装置，按图 203-3 所示的方向旋转。旋转的速度为(4~6)次每分钟；试验时间为 45min。

## 3 对试验设备的要求

试验设备应符合如下要求：

- 二单元和四单元的随机跌落试验机如图 203-2 所示。每个单元的内部结构如图 203-3 所示。
- 图 203-1 是四单元随机跌落试验机的典型结构。
- 安装试验样品的钢套筒如图 203-4 所示。
- 试验机应按图 203-3 所示方向旋转。

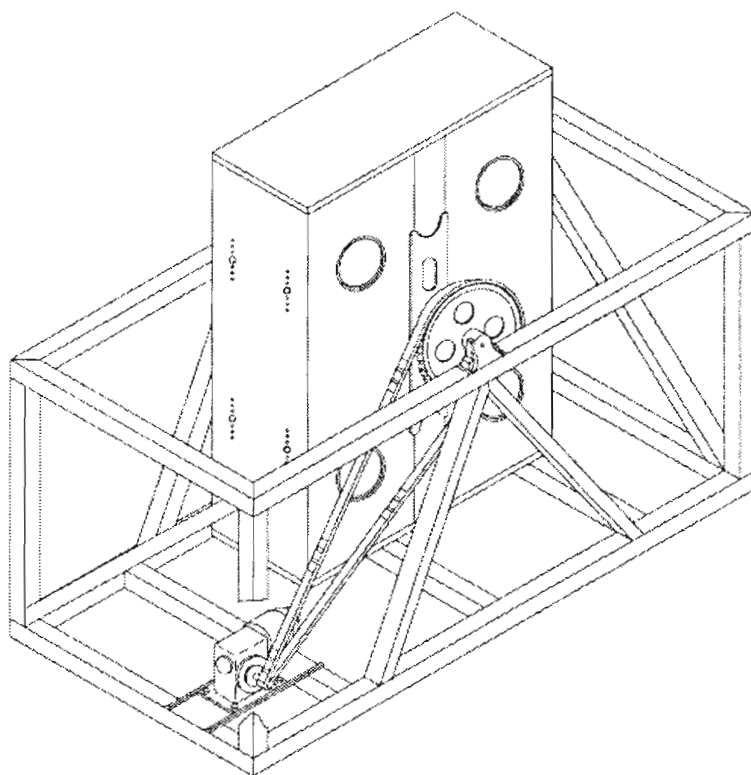


图 203-1 四单元随机跌落试验机的典型装置



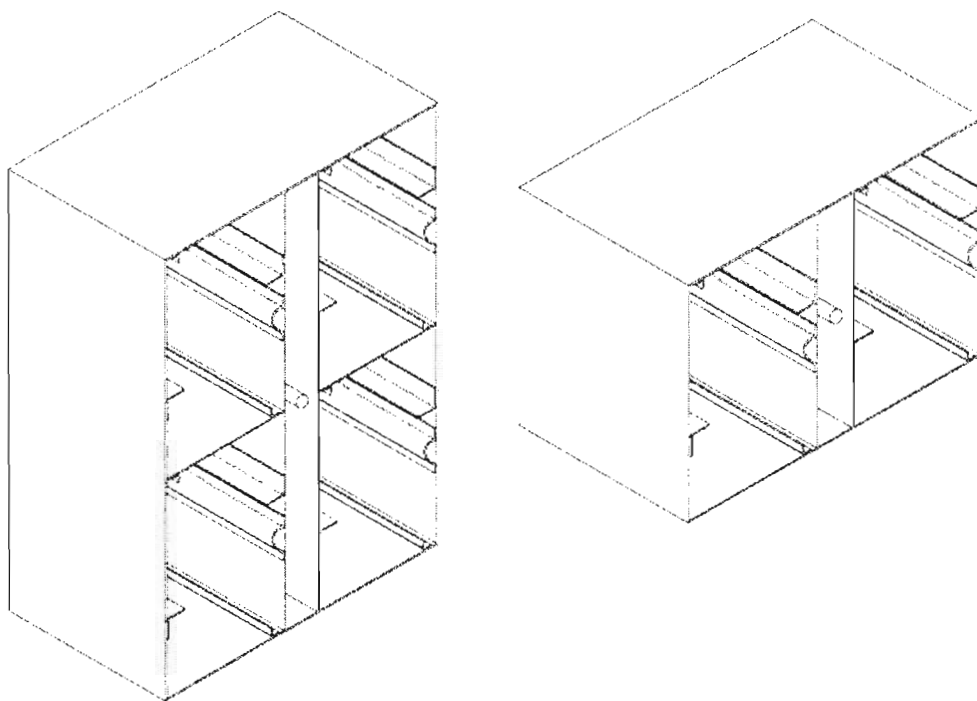
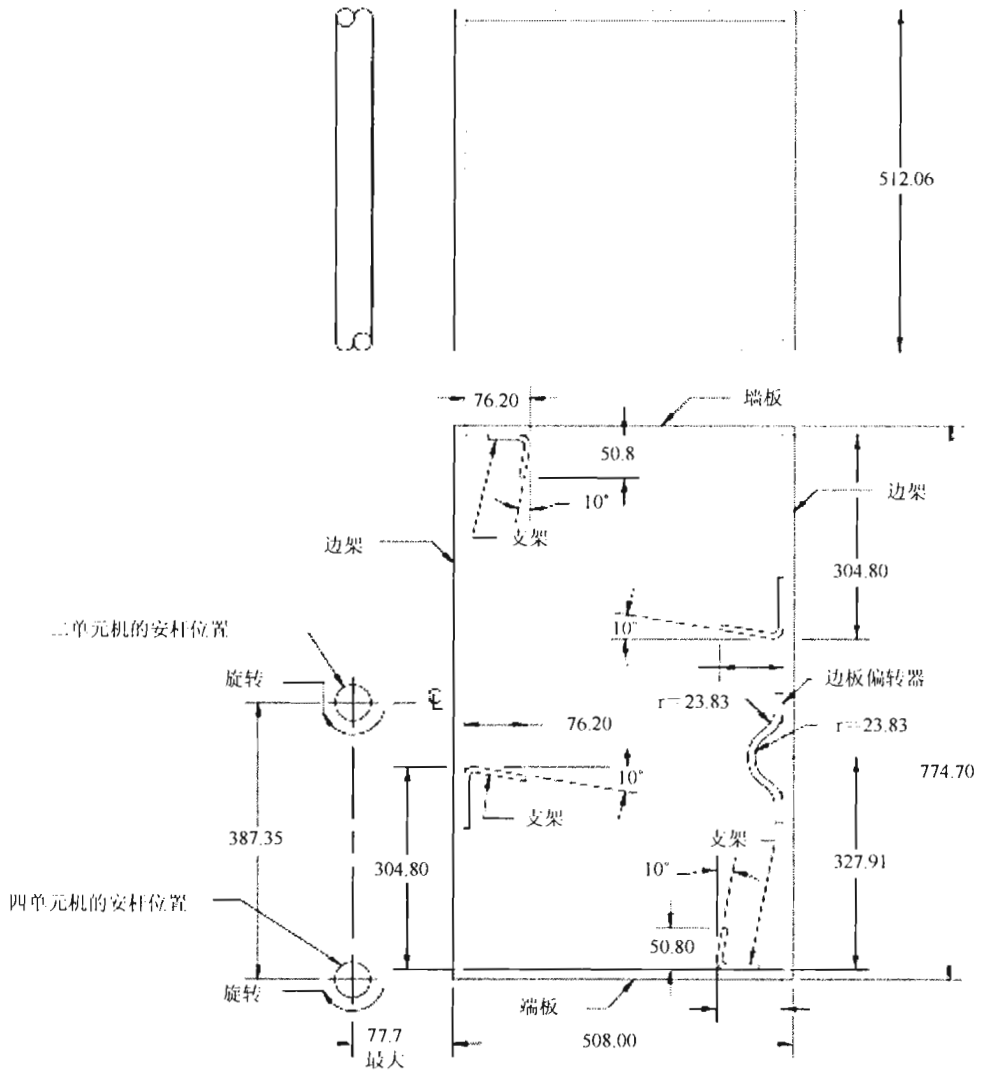
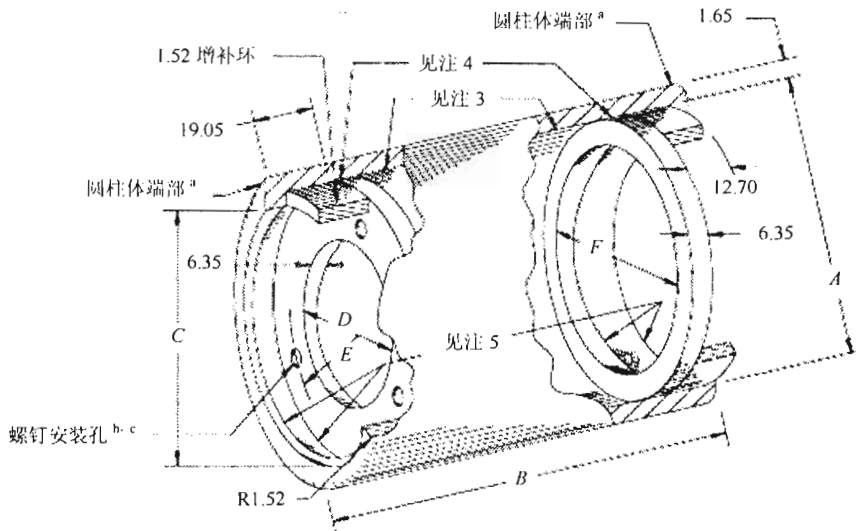


图 203-2 钢架装置



- a 若无其他规定，分数误差为±1.52mm，而角度误差为±30'；
- b 端板及边板材料为 1.90mm 厚的钢材；
- c 架及偏转器的材料为 2.11mm 厚的材料。

图 203-3 钢架



注1: 尺寸由公制表示。

注2: 若无其他规定。两位数小数公差为 0.51mm。

注3: 套筒及增补环材料为碳钢。

注4: 材料为经退火处理的热轧钢带。

注5: 套筒周围用银焊。

<sup>a</sup> 装进增补环后, 圆柱体端部应卷边。

<sup>b</sup> 三孔的半径应等距。

<sup>c</sup> 六孔的半径应等距。

单位为毫米

A	B±1.52	C±1.52	D	E	F±1.52
98.30	102.36	95.25	56.39	30.99 <sup>a</sup>	85.60
98.30	102.36	95.25	71.63	40.13 <sup>a</sup>	85.60
123.70	127.76	120.65	97.03	52.37 <sup>b</sup>	111.60

<sup>a</sup> 三孔的半径应等距。  
<sup>b</sup> 六孔的半径应等距。

图 203-4 套筒

#### 4 试验程序

试验样品按正常安装方式牢固地安装在钢套筒上, 试验样品的任何部分, 包括元件的端头和外部金属附件都不得超过钢套筒, 可在套筒内加螺栓来安装样品。

每个单元只放一个套筒。钢套筒不得使用端帽, 必要时, 可在套筒内增设一个适当的适配器。

按第2章的要求开机试验。

试验结束后, 按有关标准规定, 对试验样品进行外观检查、电性能及机械性能检测。

#### 5 失效判据

机械损伤, 例如: 外壳、引线、封接等处损伤, 最终检测电性能不合格以及有关标准的其他规定。

#### 6 有关标准应作出的规定

有关标准采用本方法时, 应规定下列细则:

- 试验样品的安装方法(见第4章);
- 特殊情况下试验样品的安装(见第4章);
- 初始与最后检测(见第4章);

d) 失效判据(见第 5 章)。

### 方法 204 高频振动试验

#### 1 目的

确定元件对在现场使用中可能经受到的高频振动的适应性和结构完好性。

振动能使元件结构松动, 内部部件产生相对运动。振动能造成脱焊、接触不良、工作特性变劣。振动还会使元件产生噪声、磨损、物理失效, 甚至会使结构疲劳。

元件所经受到的振动大多数都不是简单的谐和振动, 但业已表明, 用本方法所规定的正弦振动同样能满意地确定元件的振型、对结构和性能有影响的共振频率和为振动防护提供必须的资料。

#### 2 试验条件

本方法规定了八个试验条件, 具体见图 204-1 中的曲线和表 204-1 中的数值。

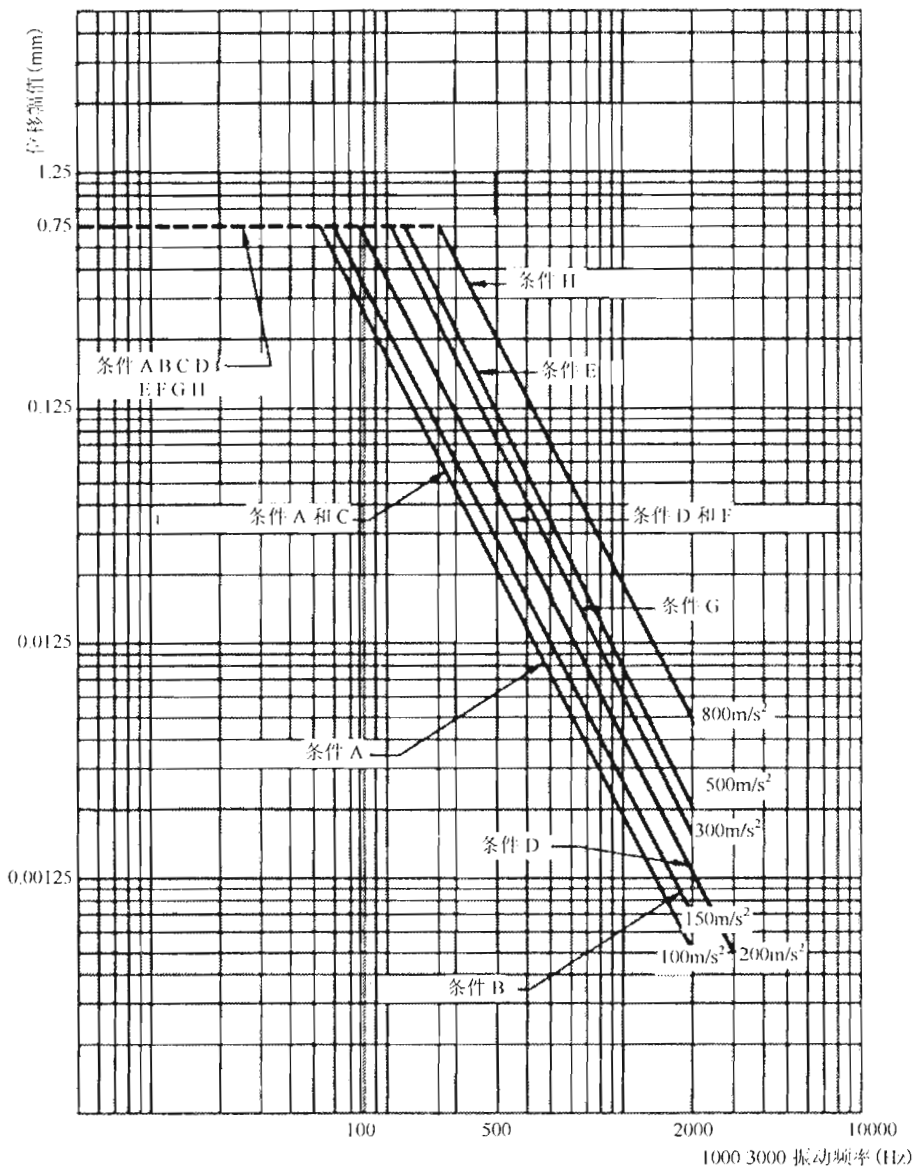


图 204-1 振动曲线

表 204-1 试验条件

试验条件	频率范围 Hz	位移幅值/加速度 mm/m/s <sup>2</sup>	交越频率 Hz	试验持续时间		
				一次扫频时间 $f_1 \sim f_2 \sim f_1$ min	扫频次数 每方向次数 × 方向数	总试验时间 h
A	10~500	0.75/100	57.7	15	12×3=36	3×3=9
B	10~2000	0.75/150	70.7	20	12×3=36	4×3=12
C	10~2000	0.75/100	57.7	1) 在 10Hz~55Hz 范围内, 采用本标准方法 201, 每方向振动 2h, 三个方向共 6h。 2) 55Hz~2000Hz(无返回扫频) 35min±5min。 在接近和为确定共振频率时, 可放慢扫频率, 在三个方向的每一个共振频率上停 5min。 注: 最大响应幅值高于规定幅值 2 倍称为共振。		
D	10~2000	0.75/200	81.6	20	12×3=36	4×3=12
E	10~2000	0.75/500	129.1	20	12×3=36	4×3=12
F	10~3000	0.75/200	81.6	20	12×3=36	4×3=12
G	10~2000	0.75/300	100	20	12×3=36	4×3=12
H	10~2000	0.75/800	163	20	12×3=36	4/3×3=4

### 3 对试验设备的要求

#### 3.1 通则

当振动台装上试验样品(包括夹具)进行试验时, 所产生的振动应满足下列要求。

#### 3.2 基本运动

基本运动为时间的正弦函数。试验样品各固定点应基本上同相和沿平行直线运动, 并符合本方法 3.2、3.3 规定的横向运动和加速度波形失真容差的要求。

注: 固定点是指试验样品与夹具或与振动台台面点接触的部分。此处在实际使用中通常是固定元件的地方。如果实际安装结构的一部分作夹具使用, 则应取其和振动台台面点接触的那部分作固定点, 而不能用试验样品和安装结构点接触的那部分作固定点。

#### 3.3 横向运动

垂直于振动方向的任何轴线的检测点上的最大幅值, 应不大于振动方向所规定幅值的 50%。对小型试验样品可规定为 25%; 对特别复杂的大型试验样品允许达 100%。

注: 检测点是指位于夹具、振动台或试验样品上的点。该点应尽可能接近固定点。在任何情况下, 检测点的传感器和固定点应刚性联结。若试验样品的固定点等于或少于 4 个, 则每个固定点都作为检测点使用。若超过 4 个, 则有关标准应规定 4 个有代表性的固定点作检测点使用。

当大量的小试验样品安装在一个夹具上或一个小试验样品有许多固定点时, 只选择一个检测点, 且该点应选择在夹具上。

在特殊情况下, 例如对动态特性特别复杂的大型试验样品, 若要求检测点在其他地方(不靠近固定点), 则应在有关标准中规定。

#### 3.4 失真

加速度波形失真应不大于 25%, 其包含的谐波成分应直到 5000Hz 或最高试验频率的 5 倍, 采用其中较大者。加速度波形失真的测量应在控制点上进行。

#### 3.5 位移幅值容差

检测点和控制点上的实际幅值应等于试验规定值, 并在下列容差内(包括仪器误差):

- a) 控制点:  $\pm 10\%$ ;
- b) 检测点:  $\pm 15\%$ 。

### 3.6 频率容差

确定共振频率时为:

- a) 10Hz~100Hz:  $\pm 0.5\text{Hz}$ ;
- b)  $> 100\text{Hz}$ :  $\pm 0.5\%$ 。

## 4 试验程序

### 4.1 预处理

试验样品是否需要预处理,由有关标准规定。

### 4.2 初始检测

按有关标准规定,对试验样品进行外观检查、电性能及机械性能检测。

### 4.3 安装

按有关标准的规定将试验样品刚性安装于振动台上,引线或电缆也应适当固定。对带有安装架的试验样品,其中一个振动方向应与安装架的安装表面相平行。

### 4.4 试验

将位移幅值和加速度幅值调到所规定的试验值。然后,在规定的试验频率范围内进行对数扫频,对10Hz~55Hz频段,允许采用本标准方法201中的线性扫频法进行试验(采用线性扫频法时,每个试验方向的时间为 $(1\frac{1}{3})\text{h}$ ),试验在三个互相垂直的方向上进行。

只要满足扫频速率和试验持续时间,允许暂停。只有从 $f_1$ 扫到 $f_2$ 再回扫至 $f_1$ ,才能进行下一次扫频。试验过程中,试验样品是否加负载由有关标准规定。

### 4.5 中间检测

由有关标准规定。

### 4.6 恢复

试验样品是否需要恢复,由有关标准规定。

### 4.7 最后检测

按有关标准规定,对试验样品进行外观检查、电性能及机械性能检测。

## 5 失效判据

机械损伤,例如:外壳、引线、封接等处损伤,最终检测电性能不合格以及有关标准的其他规定。

## 6 有关标准应作出的规定

有关标准采用本方法时,应规定下列细则:

- a) 预处理(见4.1);
- b) 初始检测(见4.2);
- c) 安装方法(见4.3);
- d) 试验条件代号(见第2章);
- e) 电负载(见4.4);
- f) 确定共振频率的方法(见第2章);
- g) 恢复(见4.6);
- h) 最后检测(见4.7);
- i) 失效判据(见第5章)。

## 方法 206 旋转寿命试验

## 1 目的

确定进行与元件旋转寿命大致相同的循环次数的旋转运动对元件的影响。检测项目可包括总电阻值、接触电阻及介质耐压等。这些检测可在试验前、试验过程中及试验后进行；这些检测可示出旋转运动的影响。试验前、后进行检测一般是为了进行比较，并用来显示此试验所引起的变化量。

对于带密封轴和轴套的元件来说，旋转运动可能对其密封有影响；在本试验后进行密封试验会发现这种影响。

适用时，本试验可与开关寿命试验一起进行。

## 2 试验条件

## 2.1 循环

一个循环是指转轴从一个止档位置旋转到另一个止档位置(如果有软定位器，应通过软定位位置)并返回到原位置。

对于那些没有止档的试验样品来说，若无其他规定，一个循环是指转轴旋转 360°并返回。

如果试验样品的止档是可调的，那么止档的旋转应能保证获得最大的旋转。

不是靠轴转动的试验样品，若无其他规定，应满足类似转轴旋转 360°并转回的要求或者是从一个止档位置旋转到另一个止档位置并返回到原位置。

## 2.2 循环速率

循环速率以每分钟循环数表示，并在有关标准中加以规定。

## 2.3 循环次数

试验样品应按下列条件之一进行试验：

表 206-1

试验条件	循环次数
A	500
B	2000
C	5000
D	10000
E	15000
F	25000
G	50000
H	100000
J	200000
K	300000
L	500000
M	1000000
N	2000000

## 2.4 电压与负载

按有关标准规定在旋转过程中对试验样品施加电压与负载。

## 2.5 温度与大气压力

如无特殊规定，试验应在试验的标准大气条件下进行。

如有特殊规定，试验应在规定的升高或降低的温度及非室内环境的大气压力下进行。

### 3 对试验设备的要求

试验设备应满足第2章规定的试验条件对试验样品进行旋转寿命试验的要求。

### 4 试验程序

#### 4.1 初始检测

按有关标准规定，对试验样品进行外观检查、电性能和机械性能检测。

#### 4.2 安装

应采用有关标准规定的方法按正常的工作状态将试验样品安装好。安装时应注意使转轴在旋转过程中不致被缠绕住。图 206-1 所示方法可避免出现上述情况，如果适用，可以采用。为了避免过量的转矩损坏试验样品，可以采用滑动离合器一类机构。如果本试验需在升高的温度下进行，则应按有关标准规定在试验样品之间留有间隙。

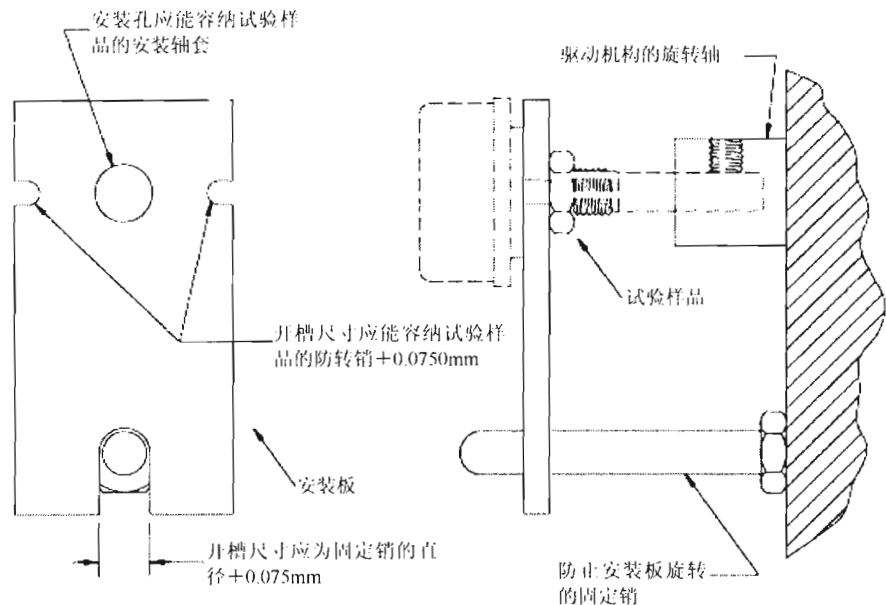


图 206-1 推荐的旋转寿命试验用安装装置

#### 4.3 试验

按有关标准规定对试验样品进行试验。

#### 4.4 中间检测

按有关标准规定对试验样品进行检测。

#### 4.5 最后检测

按有关标准规定，对试验样品进行外观检查，电性能和机械性能检测。

### 5 失效判据

由有关标准规定。

### 6 有关标准应作出的规定

有关标准采用本方法对，应规定下列细则：

- 如果需要，对安装的特殊要求（见 4.2）；
- 如果需要，对循环的说明（见 2.1）；



- c) 循环速率(见 2.2);
- d) 试验条件代号(见 2.3);
- e) 试验电压与负载(见 2.4);
- f) 如果需要, 温度与大气压力(见 2.5);
- g) 适用的初始检测、中间检测及最后检测(见 4.1、4.4 及 4.5);
- h) 失效判据(见第 5 章)。

## 方法 207 强碰撞冲击试验

### 1 目的

确定元件经受水中爆炸、撞击、近距离脱靶炮火和空中爆炸等战场条件下所遇到的严酷冲击环境的适应能力。

战场的严酷冲击环境, 复杂多变, 难以重现。但是, 本方法能够确保那些通过了用本方法试验的元件, 具有抵御上述冲击环境所需的强度。

### 2 试验条件

#### 2.1 冲击方向和冲击次数

应对试验样品的三个相互垂直的主轴的每一个轴线方向, 按 2.2 规定, 冲击三次。三个轴线方向共冲击九次。样品轴线方向的选择, 应以最容易暴露其缺陷为原则。

#### 2.2 冲击锤跌落高度

试验样品的每一轴线方向上均应该经受 0.3m、0.9m 和 1.5m 三种跌落高度的一组冲击。即用第 3 章规定的冲击试验装置, 使冲击锤依次从 0.3m、0.9m 和 1.5m 高度分别跌落 1 次, 撞击砧板上的冲击垫面。

#### 2.3 冲击锤的支撑

冲击试验装置配置了两个冲击锤。试验前, 应把暂不使用的冲击锤, 安置在不工作位置, 可靠地支撑住, 并确保冲击和支撑构件均不与冲击装置的砧板接触。

#### 2.4 试验样品工作条件

试验中, 应给试验样品施加有关标准规定的负载及工作条件。

#### 2.5 外部弹性支架

除有关标准有规定以外, 试验样品不得使用外部弹性支架。规定使用的外部弹性支架以及外加的安装置, 在试验期间应保持它们功能正常。

### 3 对试验设备的要求

试验设备应符合如下要求:

本方法采用 C-200 型冲击机或能达到试验要求的相关类型冲击机对试验样品进行冲击试验。冲击机应按《C-200 型冲击机鉴定大纲》进行鉴定, 合格后方可投入使用。

砧板是冲击试验装置的重要部件, 在该装置中有两个安装位置。砧板的任何部分出现裂纹或者砧板的中心位置出现超过 25mm 以上的变形时, 应更换新砧板。

- a) 标准安装夹具是冲击试验装置的另一重要部件, 计有四种供选用, 用来模拟试验样品实际使用中的不同安装状态。有关标准应规定试验样品适用的标准安装夹具。当上述夹具均不适用时, 则有关标准应规定专用安装夹具。但其刚度应与样品实际安装状态的刚度尽量接近。
- b) 试验样品是通过标准安装夹具再安装在冲击机砧板上的。冲击锤按规定的高度跌落, 冲击撞砧板, 再经过夹具把冲击传递给试验样品。

- c) 冲击机配置了两个独立的冲击锤。其中一个，通过垂直跌落运动产生垂向冲击。另一个，通过摆动产生水平冲击。由此，只需改变砧板的安装位置，便可以对试验样品的三个互相垂直的主轴方向进行冲击试验。

#### 4 试验程序

##### 4.1 预处理

由有关标准规定。

##### 4.2 初始检测

按有关标准的规定，对试验样品进行外观检查、电性能及机械性能检测。

##### 4.3 试验样品的安装

试验样品应固定在有关标准规定的安装夹具上。安装用的螺钉、螺栓的机械强度，应确保安装牢固，并有防止松脱措施。每次冲击之前，要检查和保持其紧固程度。安装中，还应避免附加的约束加在样品上。

##### 4.4 试验

应按以下步骤进行试验：

- a) 调整砧板背部定位弹簧，使预压缩 3mm，并提升摆动锤到规定的高度，实施第 2 章规定的水平轴向冲击试验；
- b) 调整砧板背部定位弹簧，使呈自由状态，并起吊垂直跌落锤到规定高度，实施第 2 章规定的垂直轴向冲击试验；
- c) 调整砧板的侧向定位弹簧，使预压缩 5mm，并提升摆动锤到规定的高度，实施第 2 章规定的另一水平轴向冲击试验；
- d) 有关标准规定了多种安装夹具时，试验样品应分成多组分别在每一种安装夹具安装的条件下，按第 2 章和第 4 章规定，实施冲击试验。

##### 4.5 中间检测

试验期间，应按有关标准规定对试验样品性能进行检测。

##### 4.6 最后检测

试验结束，按有关标准规定对试验样品进行外观检查、电性能及机械性能检测。

#### 5 失效判据

机械损伤，例如外壳、引线、封接等处损伤，最终检测电性能不合格以及有关标准的其他规定。

#### 6 有关标准应作出的规定

有关标准采用本方法时，应规定下列细则：

- a) 安装夹具(见 3c)；
- b) 工作条件和电负载(见 2.4)；
- c) 如果需要，外部弹性支架(见 2.5)；
- d) 预处理(见 4.1)；
- e) 初始检测(见 4.2)；
- f) 中间检测(见 4.5)；
- g) 最后检测(见 4.6)；
- h) 失效判据(见第 5 章)。

## 方法 208 可焊性试验

## 1 目的

确定电子及电气元件引出端(以下简称试验样品)锡焊的可焊性。

本方法适用于确定直径在 3mm 以下的导线(实心导线和多股绞合线)、元件引出端、焊片、接头等的可焊性。

本方法将验证试验样品在制造过程中所用的工艺处理方法和包装、贮运方法是否满足要求。方法中还包括老化处理。这种老化处理模拟在各种有害环境下贮存至少六个月天然老化的影响。

## 2 试验条件

影响可焊性的因素很多,可焊性测试是在规定的焊料成分、焊剂组分、焊料温度等条件下,测定金属表面易于被熔融焊料润湿的能力。

## 2.1 焊料

应使用如本方法附录 A(规范性)中所规定的锡铅合金焊料。

## 2.2 焊剂

应使用如本方法附录 B(规范性)中所示的规格,所用焊剂由按质量计 25%的松香和 75%的异丙醇(或乙醇)组成。

当非活性焊剂不合用时,按有关标准的要求,可在上述焊剂中添加二乙胺盐酸盐(分析纯)。使氯的含量上升到 0.5%(指以松香含量为基准的自由氯离子表示的量)。

## 2.3 试验时的焊料温度

试验时焊料温度如下:

- a) 润湿称量法和焊槽法:  $(245 \pm 2)^\circ\text{C}$ ;
- b) 烙铁法:  $(350 \pm 5)^\circ\text{C}$ 。

## 3 对试验设备的要求

## 3.1 对润湿称量法可焊性测试仪的要求

对润湿称量法可焊性测试仪的要求如下:

- a) 润湿力测量范围:  $-9.80\text{mN} \sim 9.80\text{mN}$ , 误差不大于  $(1\% \pm 0.02)\text{mN}$ ;
- b) 润湿开始时间测量范围:  $0.0\text{s} \sim 9.9\text{s}$ , 误差不大于  $0.1\text{s}$ ;
- c) 试验样品浸渍深度调节范围:  $0\text{mm} \sim 5\text{mm}$ , 误差不大于  $0.2\text{mm}$ ;
- d) 试验样品浸渍持续时间  $0\text{s} \sim 10\text{s}$ , 误差不大于  $0.1\text{s}$ ;
- e) 试验样品浸渍速度:  $10\text{mm/s} \sim 25\text{mm/s}$ , 可调。

## 3.2 对焊槽法可焊性测试仪的要求

对焊槽法可焊性测试仪的要求如下:

- a) 焊槽中焊料温度控制范围和精度:  $200^\circ\text{C} \sim 350^\circ\text{C}$ ,  $(245 \pm 2)^\circ\text{C}$ 。其余为  $\pm 5^\circ\text{C}$ 。
- b) 保持浸渍时间范围与精度:  $0.0\text{s} \sim 9.9\text{s}$ ,  $\pm 0.1\text{s}$ 。
- c) 升降速率:  $5\text{mm/s} \sim 25\text{mm/s}$  连续可调, 误差小于  $\pm 2\text{mm/s}$ 。
- d) 焊槽深度不应小于  $40\text{mm}$ , 焊槽容积不小于  $300\text{mL}$ 。

## 3.3 对烙铁法试验装置的要求

对烙铁法试验装置的要求如下:

- a) 应使用控温烙铁, 温度波动应小于  $\pm 5.5^\circ\text{C}$ ;
- b) 应使用有接地端的三项插头的烙铁;
- c) 烙铁应有零电压保护装置;

d) 不得使用变压器型焊枪。

### 3.4 对老化装置的要求

#### 3.4.1 对蒸气老化装置的要求

应使用在沸腾的蒸馏水或去离子水上面 38mm~64mm 处悬挂试验样品的足够大的非金属容器(对于较小的元件, 2000mL 的烧杯可得到满意的效果), 引出端与容器壁之间的距离不应小于 10mm。

容器必须加盖, 盖由一块或几块玻璃或不锈钢板组成, 它可以覆盖总敞开面积的百分之九十左右, 使温度保持稳定。应设计悬挂试验样品的适当方法, 为此允许在盖上打孔或开缝。悬挂试验样品的夹具应用无污染的非金属材料制成。

#### 3.4.2 对湿热老化试验设备的要求

湿热老化试验设备应能按本标准方法 103 第 3 章的要求, 对试验样品进行 10d 稳态湿热试验。

#### 3.4.3 对高温老化试验设备的要求

高温老化试验设备应能按本标准方法 108 第 3 章的要求对试验样品进行 150℃, 16h 的高温试验。

## 4 试验程序

### 4.1 试验样品的数量及初始状态

有关标准应规定进行试验的元件引出端的数量。在进行可焊性试验之前, 样品表面应如同“刚接收”的情况一样, 并且不应被手指接触或受到其他污染。也不应进行擦拭、打磨、清洗等处理。

### 4.2 老化条件

为了了解试验样品在进行长期贮存以后的性能, 需要采用人工加速老化条件。它主要是模拟空气温度、湿度等对可焊性的影响, 湿热老化的主要影响是表面氧化, 高温老化的主要影响是底金属与镀层金属之间的相互扩散。蒸气老化既能引起表面氧化又能引起金属扩散。

在加焊剂和随后的浸焊料之前, 若有规定时, 应对本试验选定的样品进行老化, 即将被检测表面暴露于水蒸汽中 1h 或 4h(符合 3.4 规定的容器)。试验处于不同海拔高度进行时, 水汽温度应根据表 208-1 确定。老化过程中只允许间断一次, 但时间不得超过 10min。器件在完成规定的试验时间后, 应从试验设备中取出。样品从老化设备中取出后的 2h 内, 若不做可焊性试验, 必须在试验前将其存贮在一个干燥的大口瓶或干氮箱内, 但最长 72h。如果超过这一存贮要求, 样品将不能用于试验。

当试验样品从设备中取出后, 可以按照下述程序之一进行干燥处理:

- 在干燥环境中(推荐用干燥氮气), 最高采用 100℃ 烘焙且不超过 1h;
- 在室温环境下空气干燥至少 15min。

表 208-1 海拔高度与水汽温度的关系

海拔高度 m	水汽温度 ℃
≤500	93 $\pm$ <sub>3</sub>
501~1000	91 $\pm$ <sub>3</sub>
1001~1500	89 $\pm$ <sub>3</sub>
>1500	87 $\pm$ <sub>3</sub>

具体老化条件如下:

- 老化条件 1a: 1h 蒸气老化;
- 老化条件 1b: 4h 蒸气老化;
- 老化条件 2: 10d 稳态湿热;
- 老化条件 3: 150℃ 条件下做 16h 高温试验。

### 4.3 可焊性试验

#### 4.3.1 通则

本标准规定了润湿秤量法、焊槽法和烙铁法三种可焊性试验方法，润湿秤量法是定量的，焊槽法和烙铁法是定性的，有关标准应根据具体条件及元件情况选用其中一种方法进行可焊性试验。

#### 4.3.2 润湿秤量法

##### 4.3.2.1 试验概述

将元件的引出端从灵敏的秤的秤杆上悬吊下来，使其浸入保持规定温度的熔融焊料中至规定深度，与此同时，作用于引出端上的浮力和表面张力在垂直方向的合力由传感器测得并转换成信号，该信号由一高速的特性曲线记录仪将它作为时间的函数连续记录下来，然后将此曲线与一个具有相同性质和尺寸并能完全润湿的引出端所得到的曲线进行比较。本方法不适用于无引线片式元件。

##### 4.3.2.2 框图

本试验方法的框图如图 208-1 所示。

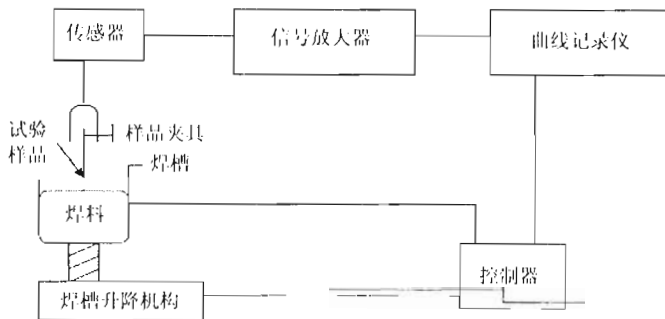


图 208-1 框图

##### 4.3.2.3 试验步骤

###### 4.3.2.3.1 升温

将焊槽中的焊料加热，并保持在  $(245 \pm 2)^\circ\text{C}$ 。

###### 4.3.2.3.2 浸焊剂

将被试引出端安装在夹具上，把要求试验的全部表面浸渍到符合 2.2 规定的室温条件下的焊剂中去，随后立即把试验样品垂直地竖立在清洁滤纸上  $1\text{s} \sim 5\text{s}$ ，以去除多余的焊剂。

###### 4.3.2.3.3 浸渍前准备

将被试引出端垂直地悬吊在焊槽上面，使其下部边缘离焊料表面  $(20 \pm 5)\text{mm}$ ，并停留  $(30 \pm 15)\text{s}$ ，以便在试验开始之前，使焊剂中的绝大部分溶液挥发掉。在此干燥期间应调节悬吊着的引出端至要求的零位，并将记录笔也调到零位。紧接在试验开始之前，用合适材料做成的刮板刮去焊料表面的氧化物。

###### 4.3.2.3.4 浸渍焊料

将引出端以  $(20 \pm 5)\text{mm/s}$  的速率浸入熔融焊料中至规定深度，并在此深度保持  $5\text{s}$ ，再以  $20\text{mm/s}$  的速度取出，就得到了力—时间曲线如图 208-2 所示：

力—时间曲线上各点的含义：

- $t_0$  是焊料表面与试验样品开始接触的时间；
- A 点是作用于试验样品上的力等于计算出来的浮力的点，此时接触角为  $90^\circ$ ；
- Z 点是作用于试验样品上的力为零时的点；
- M 点表示浸渍  $3\text{s}$  时力的点；
- B 点表示在  $5\text{s}$  的浸渍周期内获得的最大向下力；
- C 点是在  $5\text{s}$  的浸渍周期末尾的点。

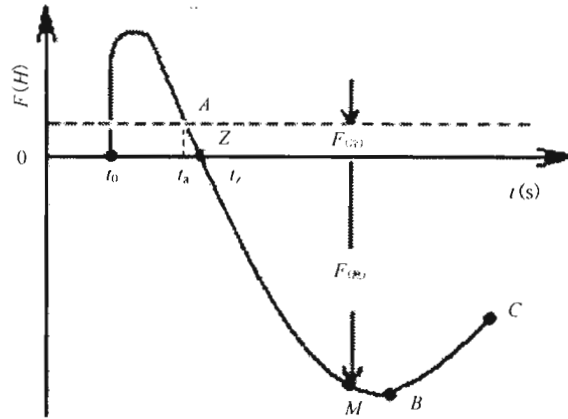


图 208-2 力-时间曲线

4.3.2.4 试验结果评定

4.3.2.4.1 理论润湿力

为了评定试验样品的可焊性,应将所测得的力( $F_{测}$ )在消除浮力( $F_{浮}$ )影响后得到的实际润湿力( $F_{实}$ )去和理论润湿力( $F_{理}$ )或参考润湿力进行比较。

$$F_{理} = -0.4L \text{ (mN)} \dots\dots\dots (208-1)$$

式中:

$L$  —— 试验样品浸渍部位的周长, mm。

注: 只有在试验样品浸渍时弯液面附近的横截面在其长度方向上恒定不变时, 本公式才适用。公式中的常数值取决于焊料合金种类、焊接温度和所用焊剂。系数值 0.4N/m 适用于本方法规定的条件。

$$F_{浮} = 0.08V \dots\dots\dots (208-2)$$

式中:

$V$  —— 试验样品浸渍部分的体积,  $\text{mm}^3$ 。

4.3.2.4.2 实际润湿力

$$F_{实} = F_{测} - F_{浮} \dots\dots\dots (208-3)$$

4.3.2.4.3 参考润湿力

对于那些形状复杂不能计算理论润湿力的试验样品, 在实用上为了给试验结果的比较提供参考, 采用参考润湿力。

采用下列程序来测定参考润湿力: 抽取一个试验样品, 在每次都浸渍活性焊剂的最佳条件下, 在润湿秤量法可焊性测试仪上反复预浸焊锡, 直至所读出的最大力不再进一步增加为止, 这个最大力即为参考润湿力。

4.3.2.4.4 失效判据

用 3s 时的实际润湿力和润湿开始时间来评定:

- a) 在润湿过程中, 在 3s 时的实际润湿力应达到理论润湿力或参考润湿力的三分之二;
- b) 当有关标准有要求时, 润湿开始时的时间间隔 ( $t_a - t_0$ ) 小于 1s。

4.3.3 焊槽法

4.3.3.1 试验概述

焊槽的深度不应小于 40mm, 其容积不应小于 300mL, 焊槽中应使用如本方法附录 A 中所规定的锡铅合金焊料, 在试验之前槽中焊料的温度应为  $(245 \pm 2)^\circ\text{C}$ 。试验样品的浸入和提出速度为 25mm/s。

4.3.3.2 试验装置

应采用符合本方法 3.2 规定的焊槽法可焊性测试仪。

4.3.3.3 试验步骤

#### 4.3.3.3.1 升温

将焊槽中的焊料加热，并保持在 $(245 \pm 2)^\circ\text{C}$ 。

#### 4.3.3.3.2 浸焊剂

应将试验样品在室温条件下浸入符合 2.2 规定的焊剂中去，有关规范若未规定浸渍的最低深度，应将引出端浸渍到离元件本体约 1.5mm 左右。在焊剂中浸渍 5s~10s，然后取出滴干 10s~60s。

#### 4.3.3.3.3 浸渍焊料

在每次浸渍之前，应首先用一块合适的材料把熔融焊料的表面刮得清洁光亮，浸渍应在刮后立即进行。

将试验样品以 $(25 \pm 6)\text{mm/s}$  的速度浸入熔融焊料之中，至 4.3.2.3.2 规定的深度，并在焊料中停留 s，然后以 $(25 \pm 6)\text{mm/s}$  的速度取出。

对于引出端形式为包头的无引线片式元件，按图 208-3 浸入焊料中，浸入深度应大于 0.1mm。

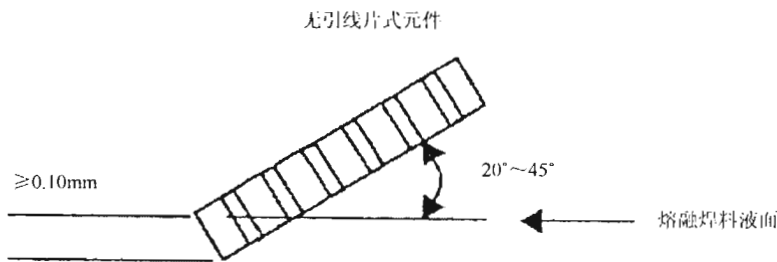


图 208-3 无引线片式载体试验示意图

当有关标准有要求时，可以使用一厚度为 $(1.5 \pm 0.5)\text{mm}$  的绝缘材料做的挡板，放在元件本体与熔融焊料之间，在挡板上应开有与元件引出端尺寸相适应的孔。

#### 4.3.3.4 失效判据

应进行外观检查，这可以在合适的光线下用肉眼观察或借助于 10 倍~30 倍的放大镜来检查。检查项目如下：

- 引出端的被浸渍部分，至少有 95% 的面积上覆盖上一层连续、均匀、光滑、明亮的新焊料层；
- 其余 5% 允许有少量分散的，诸如针孔、空穴、不润湿或弱润湿之类的缺陷，但这些缺陷不得集中在一块。

若观察到受试表面的新焊料覆盖层小于 95%，则应认为试验样品的可焊性试验不合格。

#### 4.3.4 烙铁法

##### 4.3.4.1 试验概述

在焊槽法不能使用的地方，可用本试验方法来评定引出端的可焊性。应使用本方法附录 A 中所规定的锡铅合金焊料，烙铁温度应为 $(350 \pm 5)^\circ\text{C}$ 。

##### 4.3.4.2 试验装置

应使用符合本方法 3.3 规定的烙铁。

##### 4.3.4.3 试验步骤

###### 4.3.4.3.1 升温

将烙铁加热，并保持在 $(350 \pm 5)^\circ\text{C}$ 。

###### 4.3.4.3.2 浸焊剂

用刷子将本方法 2.2 规定的焊剂涂覆在引出端上，然后滴干 5s~20s。

###### 4.3.4.3.3 浸渍焊料

试验前应充分清洁引出端表面的焊剂，然后按图 208-4 的方式使用烙铁对引出端涂覆焊料，烙铁保持此状态 $(5 \pm 0.5)\text{s}$ 。进行试验时若要对引出端进行机械支撑，此支撑应由绝热材料制成。

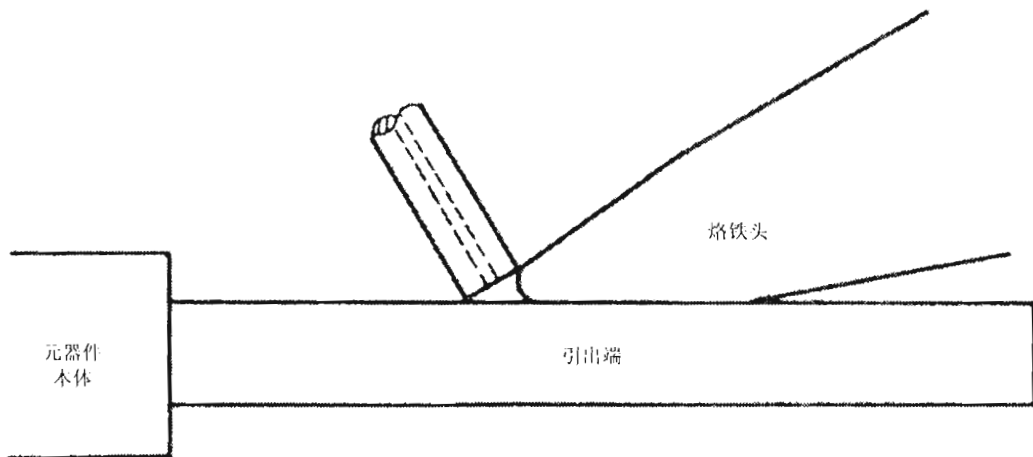


图 208-4 烙铁法试验示意图

#### 4.3.4.4 失效判据

应进行外观检查，这可以在合适的光线下用肉眼观察或借助于 10 倍~30 倍的放大镜来检查。判据如下：

- a) 引出端的被浸渍部分，至少有 95% 的面积上覆盖上一层连续、均匀、光滑、明亮的新焊料层；
- b) 其余 5% 允许有少量分散的，诸如针孔、空穴、不润湿或弱润湿之类的缺陷，但这些缺陷不得集中在一块。

#### 5 有关标准应作出的规定

有关标准采用本方法时，应规定下列细则：

- a) 被试元件引出端的数目(见 4.1)；
- b) 被试元件引出端的老化条件(见 4.2)；
- c) 所采用的可焊性试验方法(见 4.3)；
- d) 浸入焊料的深度(见 4.3.1.3.4)；
- e) 若有要求时，润湿开始时的时间间隔(见 4.3.1.4.4)；
- f) 浸渍焊剂和焊料的深度(见 4.3.2.3.2 和 4.3.2.3.3)；
- g) 是否使用挡板(见 4.3.2.3.3)；
- h) 当使用烙铁法时，烙铁的温度，若不是  $(350 \pm 5)^\circ\text{C}$  (见 4.3.3.3.1)；
- i) 当使用烙铁法时，烙铁的作用于样品的时间，若不是  $(5 \pm 0.5)\text{s}$  (见 4.3.3.3.3)。

#### 附录 208-A 焊料规格 (规范性)

##### A.1 化学成分

按质量百分比计算的成分如下：

- a) 锡：59%~61%；
- b) 铈：最高 0.5%；
- c) 铜：最高 0.1%；
- d) 砷：最高 0.05%；



e) 铁: 最高 0.02%;

f) 铅: 其余部分。

焊料中包含的杂质例如铝、锌或镉等的数量, 不应达到对焊料性能有有害影响的程度。

## A.2 熔化温度范围

含 60%锡的焊料的熔化温度范围如下:

a) 全固化 183°C;

b) 全液化 188°C。

## 附录 208—B 焊剂成分规格 (规范性)

### B.1 松香

对松香的要求如下:

a) 颜色: 标准松香色(水白色)或淡黄色;

b) 酸值(KOH mg/g 松香): 最小 155;

c) 软化点(环球法): 最小 70°C;

d) 流点(厄布洛德): 最小 76°C;

e) 灰分: 最大 0.05%;

f) 溶解度: 将松香放入等质量的异丙醇中时溶液应清澈, 在室温下放置一星期之后, 不应有任何沉淀现象。

### B.2 异丙醇

对异丙醇的要求如下:

a) 纯度: 按质量计至少应有 99.5%的异丙醇;

b) 醋酸酸度(二氧化碳除外): 按质量计最大为 0.002%;

c) 非挥发性成分: 每 100mL 最多 2mg。

### B.3 乙醇

对乙醇的要求如下:

a) 纯度: 按质量计至少应含有 96.2%的乙醇;

b) 游离酸(二氧化碳除外): 最大为 4mg/L。

注: 当需要使用活性焊剂时, 可以按如下配方制作:

松香: 25g

异丙醇(或乙醇): 75g } 使 0.5%的氯活化。

二乙胺盐酸盐: 0.39g }

## 方法 209 X 射线照相检验

### 1 目的

X 射线照相可用于检验小型元件中用其他方法检验不到的内部物理缺陷。这些缺陷包括: 构件的位置不当、密封或灌封剂料的空隙、材料的不均匀、杂质、构件破损等。

必须注意 X 射线照相检验一般来说是一种非破坏性的试验方法，大多数元件都可以用 X 射线照相法检验，然而，对某些材料来说，X 射线辐射可能会引起电性能的改变。

## 2 对试验设备的要求

### 2.1 X 射线照相装置

所使用的 X 射线照相装置应能保证有关标准所要求的 X 射线照相质量，使用 X 射线照相装置时最好是使用有效焦点尺寸小，并且固有滤光当量低的 X 射线管。

### 2.2 胶片盒

使用 50kV 电压时，最好是使用对 X 射线固有滤光当量低的不透光的胶片盒。在胶片盒背面应采用一个铅质的背面板，以减少由于二次回射所造成的胶片模糊。

### 2.3 影像质量指示器

应在有关标准中规定影像质量指示器，它用来指示 X 射线照相灵敏度。灵敏度是对 X 射线照相清晰度与对比度的综合度量。它应能表示出最大的允许缺陷。影像质量指示器应当用一个与受 X 射线照相元件相同类型的试验样品制成，它应包含有一个实际缺陷或模拟缺陷，该缺陷至少要比被检查出来的最小缺陷还要小 10%。

### 2.4 胶片

所使用的胶片应与 2.1 所要求的灵敏度兼容。一般说来，使用粒度越细，曝光指数越低的胶片，获得的清晰度就越好。如果需要使用极高的放大技术时，则最好是使用纯乳剂胶片。

### 2.5 无胶片技术

当有规定时，如果能获得所要求的清晰度级和记录。可以采用无胶片技术(见 2.1)。

### 2.6 人身安全注意事项

所使用的 X 射线照相检验设备必须符合有关辐射安全的要求。操作时，必须将门关闭，严防射线泄漏。

## 3 试验程序

### 3.1 试验样品的位置

用铅板将镀铅胶片盒从背后支撑起来(见 2.2)，然后将被照相的试验样品放在有关标准规定的一个或几个位置上。

### 3.2 曝光参数

曝光参数应按以下方法设置：

a) 为了达到 2.1 所规定的照相质量，可以改变下述各曝光参数：

- 1) 光源与胶片的距离；
- 2) 千伏数或同位素类型；
- 3) 毫安或同位素源的强度；
- 4) 曝光时间；
- 5) 走片速度；
- 6) 增光屏。

b) 影响光敏度的因素如下：

- 1) 焦点的大小；
- 2) 胶粒的大小；
- 3) 试验样品的性质；
- 4) 试验样品的方法。

在确定曝光参数时，应考虑上述各种因素。

### 3.3 增光屏

一般来说,当使用电压在 125kV 以上的 X 射线管时,应使用金属增光屏,以减少模糊度,并有益于增光效果。

### 3.4 X 射线照相的鉴别

应使用适当的方法鉴别 X 射线照相记录上的各个试验样品。

### 3.5 X 射线检验标记

需要时,有关标准应规定适当的标记以表明试验样品已经经过 X 射线照相检验。

## 4 失效判据

应用适当的观察装置(这种装置可以是放大设备)来检查最后影像,以便确定由有关标准规定的某些缺陷,如构件位置不当、密封或灌封剂料的空隙、材料的不均匀、杂质、构件破损等,具体要求由有关标准规定。

## 5 有关标准应作出的规定

有关标准采用本方法时,应规定下列细则:

- a) 所要求的 X 射线照相质量(见 2.1 及第 4 章);
- b) 所使用的影像质量指示器(见 2.3);
- c) 采用无胶片技术时的记录(见 2.5);
- d) 试验样品的一个或数个位置(见 3.1);
- e) 如需要,表明试验样品已经经过 X 射线照相的标记(见 3.5);
- f) 失效判据(见第 4 章):需要时,观察装置的具体种类,放大倍数;要观察的样品的缺陷。

## 方法 210 耐焊接热试验

### 1 目的

本试验用以确定元件是否能经受得起在焊接(烙焊、浸焊、波峰焊或再流焊)端头过程中所产生的热效应。这种热可能是从端头进入元件的热传导,也可能是元件本体接近焊槽时所受到的辐射热,或者两者均有。浸焊方法是一种能比较接近模拟波峰焊时出现的热辐射和热传导的条件。本试验也可以用来评价再流效应对工作于暴晒环境下元件的影响。焊接热能引起焊料再流,从而影响元件的电气特性,并使组成元件的材料产生机械损伤,如端头或缠绕的松弛、绝缘材料的变软、焊接密封的开焊以及机械结合不牢固。

### 2 试验装置

#### 2.1 焊槽

使用的焊槽尺寸应足够大,可容纳本方法 2.4 的安装板,并可将其端头浸渍到规定的浸渍深度,而不接触焊槽底部。该装置应能够使焊料保持在规定的温度上。应在焊槽中央测量焊槽温度,深度至少为 12.7mm,但不能深于焊料表面 25.4mm。

#### 2.2 散热器或隔热罩

禁止使用散热器或隔热罩,除非它是被测元件的一部分。若适用,散热器或隔热罩参数应在有关标准中规定,其内容应该包括全部细节如材料、尺寸、安装方法及需要保护的部位等。

#### 2.3 夹具

必要时,采用非可焊的材料制作安装夹具。夹具应以最小面积接触被测元件(也就是尽量少隔热),此外,在使用夹具固定时不可给被测元件施加不恰当的压力。

## 2.4 安装板

使用一块迭层热凝的玻璃纤维基底，环氧树脂的塑料片，其最小面积为  $58\text{cm}^2$ ，厚度为  $1.57 \pm 0.191\text{mm}$ 。元件引线穿孔的直径应为  $0.05\text{mm} \sim 0.5\text{mm}$ ，穿孔直径大于引线直径。不应使用金属小孔或馈通。当有关标准有要求时，安装板表面可安装足够尺寸及数量的衬垫以保证试验顺利进行。

## 2.5 烙铁

应使用可控温在  $350^\circ\text{C} \pm 10^\circ\text{C}$  的烙铁。

## 2.6 再流腔

再流腔或同等的设备(汽相再流(VPR)腔、红外再流(IRR)箱、空气循环箱等)应有足够的空间以容纳安装板及受试元件进行试验。该设备应能达到规定的升温速率、极限温度及其他环境要求。

## 2.7 温度计

应使用不影响样品升温速率的小型热电偶测温。推荐使用温度记录装置。温度计在有效范围内的测量精度应高于  $\pm 1^\circ\text{C}$ 。

# 3 材料

## 3.1 焊料

焊料应为铅锡合金，锡的标准含量为  $50\% \sim 70\%$ 。当有关标准有要求时，可使用能够在指定温度下熔化的其他焊料。

## 3.2 助焊剂

应使用符合有关标准要求的助焊剂。

## 3.3 汽相(VPR)液体

氟碳化合物液体的熔点应低于  $215^\circ\text{C}$ 。

# 4 试验程序

## 4.1 样品预处理

任何对样品进行的预先处理都应在有关标准中规定。如对引线的弯曲或其他重新配置、清洁、使用助焊剂、预镀锡或在浸渍焊料前增加散热器或隔热罩(见 2.2)。

## 4.2 预备焊槽

应搅拌熔融状态下的焊料液以使其温度均匀。焊液的表面应保持清洁和光亮。

## 4.3 使用助焊剂

使用助焊剂时，样品的引出端应在室温条件下浸入助焊剂中(见 3.2)，其深度应与将浸渍焊料的深度相同，持续  $5\text{s} \sim 10\text{s}$ 。

## 4.4 试验条件

### 4.4.1 概述

除有关标准中另有规定外，应对元件上的全部引出端进行试验。本方法的试验条件覆盖了六种不同的焊接技术。这些条件如表 210-1 中所示。

试验条件 A：烙焊—使用烙铁或烙杯，适用于柱状或针状引出端。

试验条件 B：浸焊—模拟对元件引出端进行高温浸焊(镀锡)。

试验条件 C：波峰焊(模拟元件安装在印制板顶部)。

试验条件 D：波峰焊(模拟元件安装在印制板底部)。

试验条件 H：汽相再流焊—无预热汽相再流环境。

试验条件 I, J, K：红外对流再流焊—模拟红外再流、自然传导以及热风传导再流环境。

### 4.4.2 试验条件 A：烙焊

试验条件 A 为烙焊，试验顺序如下：

- a) 当试验对象是焊杯、焊环、柱状焊线或者针眼引出端等时，对足够尺寸的引线进行预处理，以正确的方式放置。  
试验对象是表贴产品时，应将样品固定在安装板(见 2.4)上。
- b) 当有要求时，对样品涂助焊剂。
- c) 除有关标准另有规定外，烙铁应符合 2.5 的要求。
- d) 烙铁应达到  $350^{\circ}\text{C} \pm 10^{\circ}\text{C}$  并且作用于引出端上持续如表 210-1 所示 4s~5s 的时间。焊料和烙铁应作用于最靠近的元件本体的可能禁受焊接的安装点上。对于表贴的产品，烙铁只能被放置在衬垫上。
- e) 移开烙铁以使样品在室温下冷却到稳定温度。若使用了助焊剂，应以适当的溶剂清除。
- f) 以 10 倍放大率目检元件。

#### 4.4.3 试验条件 B: 浸焊

试验条件 B 为浸焊，试验顺序如下：

- a) 将元件装配在适当的夹具之上(见 2.3)。
- b) 当有规定时，引线涂助焊剂(见 4.3)。
- c) 试验温度、浸入和拔出速率、浸渍时间以及循环次数按表 210-1 规定。除另有规定外，引出端的浸渍位置应距离元件本体 1.27mm 以内。若安装结构允许，所有引出端应同时浸渍。
- d) 浸焊后，将样品在室温下冷却到稳定温度。若使用了助焊剂，应以适当的溶剂清除之。
- e) 以 10 倍放大率目检元件。

#### 4.4.4 试验条件 C: 波峰焊(元件安装在印制板顶部)

试验条件 C 为波峰焊，模拟元件安装在印制板顶部时的状况，试验顺序如下：

- a) 禁受试验的样品应安装在安装板上(见 2.4)。  
导线：导线应穿过板孔，并从与板垂直弯曲至少  $30^{\circ}$ 。引线应从板底延伸出 1.27mm~2.54mm。若无其他规定，轴向引线应从元件本体、孔角或焊缝的 1.5mm~2.1mm 之间的一点处弯曲成  $90^{\circ}$ 角(见图 210-1)。  
针状引线：若元件有硬针状引线，端头应保留全长度，针状引线不得剪断或弯曲(见图 210-1)。
- b) 当有规定时，引线涂助焊剂(见 4.3)。
- c) 试验温度、持续时间和循环次数按表 210-1 规定。
- d) 元件固定在安装板上，应浸渍端头，以便使板底浮在溶解的焊料上。
- e) 浸渍之后，元件在室温下冷却到稳定温度。若使用了助焊剂，应以适当的溶剂清除之。
- f) 以 10 倍放大率目检元件。

#### 4.4.5 试验条件 D: 波峰焊(元件安装在印制板底部)

试验条件 D 为波峰焊，模拟元件安装在印制板底部时的状况，试验顺序如下：

- a) 将元件装配在适当的夹具之上(见 2.3)。
- b) 当有规定时，引线涂助焊剂(见 4.3)。
- c) 试验温度、预热条件、浸入和拔出速率、浸渍时间以及循环次数按表 210-1 规定。
- d) 元件应按 4.4.4 c) 的要求预热并且充分浸入焊料腔中。
- e) 浸焊后，将样品在室温下冷却到稳定温度。若使用了助焊剂，应以适当的溶剂清除之。
- f) 以 10 倍放大率目检元件。

#### 4.4.6 试验条件 H: 汽相再流焊

试验条件 H 为汽相再流焊，试验顺序如下：

- a) 元件应被安装在安装板上(见 2.4)。通孔安装方式的样品应将引出端插在引出端孔里。表贴元件安装在试验板顶部。
- b) 应使用容积足够大的再流腔(见 2.6)，悬挂安装板以使其不接触到腔壁或溶液。汽相再流液应

放置于试验腔里并加热至沸腾。

- c) 试验温度、暴露时间以及循环次数按表 210-1 规定。
- d) 试验腔稳定后, 安装板应水平悬浮于汽体中。安装板不得接触溶液。
- e) 试验后, 将样品在室温下冷却到稳定温度。若使用了焊团, 应以适当的溶剂清除之。
- f) 以 10 倍放大率目检元件。

#### 4.4.7 试验条件 I、J、K: 红外对流再流焊

试验条件 I、J 和 K 为红外对流再流焊, 试验顺序如下:

- a) 元件应被安装在安装板上(见 2.4)。通孔安装方式的样品应将引出端插在引出端孔里。表贴元件安装在试验板顶部。
- b) 应使用容积足够大的再流腔(见 2.6)。
- c) 测温用小型热电偶应安装在适当的位置, 紧贴元件并远离腔体边缘。
- d) 试验温度、预热、持续时间以及循环次数按表 210-1 规定。
- e) 将试验板置于试验腔内, 以  $1^{\circ}\text{C}/\text{s}\sim 4^{\circ}\text{C}/\text{s}$  的速率升温, 使用热电偶监测温度。当样品升温至规定温度后保温  $30\text{s}\pm 5\text{s}$ 。试验过程中, 样品置于  $183^{\circ}\text{C}$  以上温度的总时间应为  $90\text{s}\sim 120\text{s}$ 。之后, 样品恢复至室温状态。此为一个试验循环, 共进行 3 个循环。
- f) 以 10 倍放大率目检元件。

表 210-1 测试条件

模拟的焊接方式	试验条件	温度 $^{\circ}\text{C}$	时间 s	温度变化速率/浸入 和拔出速率	热循环次数
烙焊	A	$350\pm 10$ (烙铁温度)	4~5	~	1
浸焊	B	$260\pm 5$ (焊料温度)	$10\pm 1$	$25\text{mm}/\text{s}\pm 6\text{mm}/\text{s}$	1
波峰焊(模拟元件安装在印制板顶部)	C	$260\pm 5$ (焊料温度)	$20\pm 1$	-	1
波峰焊(模拟元件安装在印制板底部)	D	$260\pm 5$ (焊料温度)	$10\pm 1$	温度在 $100^{\circ}\text{C}$ 以下时以 $1^{\circ}\text{C}/\text{s}\sim 4^{\circ}\text{C}/\text{s}$ 的速率加热。 $25\text{mm}/\text{s}\pm 6\text{mm}/\text{s}$	1
汽相再流焊	H	$215\pm 5$ (蒸气温度)	$60\pm 5$	-	1
红外对流再流焊	I	$215\pm 5$ (元件温度)	$30\pm 5$	$1^{\circ}\text{C}/\text{s}\sim 4^{\circ}\text{C}/\text{s}$ ; 温度高于 $183^{\circ}\text{C}$ 时持续 $90\text{s}\sim 120\text{s}$	3
	J	$235\pm 5$ (元件温度)	$30\pm 5$	$1^{\circ}\text{C}/\text{s}\sim 4^{\circ}\text{C}/\text{s}$ ; 温度高于 $183^{\circ}\text{C}$ 时持续 $90\text{s}\sim 120\text{s}$	3
	K	$250\pm 5$ (元件温度)	$30\pm 5$	$1^{\circ}\text{C}/\text{s}\sim 4^{\circ}\text{C}/\text{s}$ ; 温度高于 $183^{\circ}\text{C}$ 时持续 $90\text{s}\sim 120\text{s}$	3

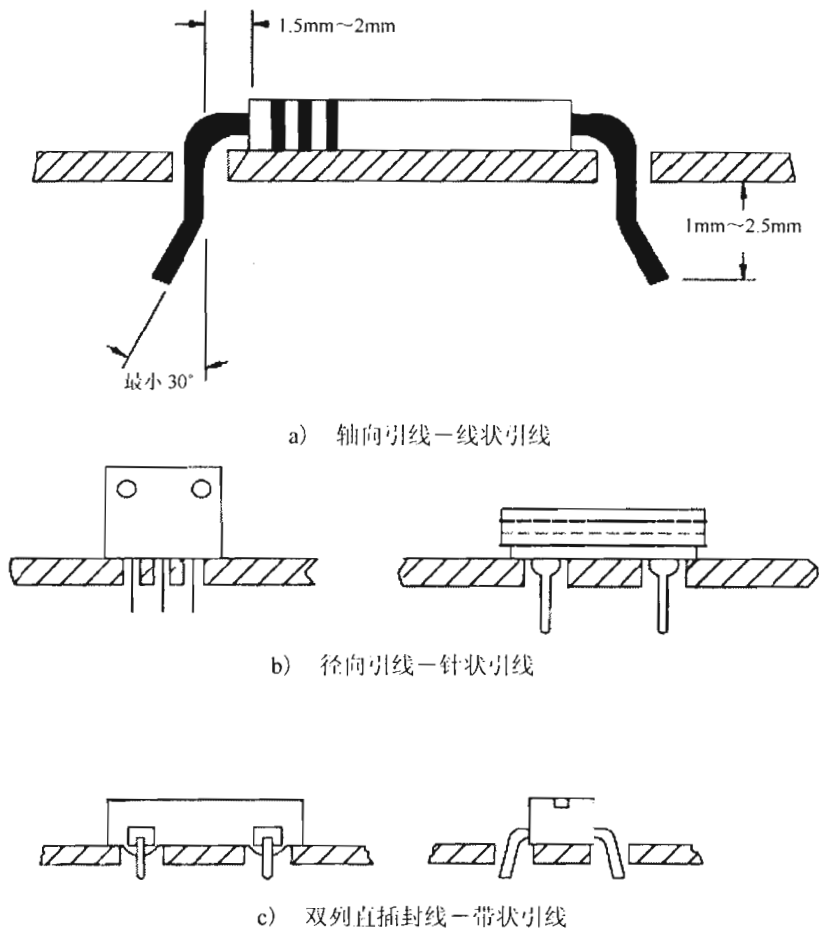


图 210-1 元件引线安装示例

## 5 检验与测量

适用时，试验前后进行的检验和测量应按有关标准的规定。试验后，样品应置于室温环境下冷却到稳定温度。恢复时间由有关标准规定。

当规定时，应在试验后对样品进行内部检查以检测出焊料回流或热损伤。

## 6 有关标准应作出的规定

有关标准采用本方法时，应规定下列细则：

- a) 禁止使用散热器或隔热器，但当它们是元件组成部分时不在此限(见 2.2)；
- b) 安装方式，若与规定不同(见 2.4)；
- c) 焊料成份，若与规定不同(见 3.1)；
- d) 助焊剂，使用时并且与规定不同时(见 3.2, 4.1 和 4.3)；
- e) 若适用时，不需进行试验的焊接端头(见 4.4)；
- f) 若适用时，试样的特别预处理(见 4.1)；
- g) 浸在溶解焊料中的浸渍深度(见 4.4.3 b))；
- h) 以字母为代号的试验条件(见 4.4.1)；
- i) 最后检验前和测量前的冷却时间(见 4.4)；
- j) 若适用时，试验前后的检验和测量(见第 5 章)；

k) 若适用时, 内部检查方法(见第 5 章)。

## 方法 211 引出端强度试验

### 1 目的

确定引出端的设计与连接方法是否能耐受在装配、修理或搬运过程中所遇到的一种或数种机械应力。

本方法适用于对线状引出端、挠性扁平带状或片状引出端及具有螺纹或用于连接导体的其他硬引出端的试验。所施加的力包括轴向、径向或牵拉、弯曲、扭转及螺母或螺钉旋进螺纹端头所施加的转矩力。其应力应能暴露工艺缺陷、设计缺陷及引出端安装在元件本体上不适当的方法。根据元件的变形、密封的破坏、引出端周围材料的碎裂或电性能的改变(例如短路或断路及电阻值的改变), 还可能发现其他损坏迹象。

### 2 试验条件

#### 2.1 试验条件的选择

本方法有 A、B、C、D、E 五种试验条件, 进行引出端强度试验时应依据被试引出端的类型选择试验条件。

#### 2.2 试验条件代号

试验条件 A: 拉力试验 通常适用于大多数类型的引出端。

试验条件 B: 扁平引出端的弯曲试验 适用于用手指压力即可扳弯的挠性扁平带状或片状引出端。

试验条件 C: 线状引出端的弯曲试验 适用于韧性有限的实心线状引出端(例如镍合金引线)。

试验条件 D: 扭转试验 一般适用于缠绕接线法使用的柔软的、实心的线状引出端。

试验条件 E: 转矩试验 适用于引出端中心有外螺纹或内螺纹的硬引出端, 或适用于非线性硬引出端。引出端必须经得住从引出端中心点外施加的力所产生的转矩。

### 3 试验程序

#### 3.1 试验条件 A

##### 3.1.1 固定方法

如果适用, 有关标准应规定固定或钳夹方法。

##### 3.1.2 施加的力

对引出端施加的力应按相关标准或从下列值中选取:

2.5N、5.0N、10.0N、15.0N、25.0N、45.0N 和 90.0N。

##### 3.1.3 施加力的方向

施加力的点和所施加的力应位于引出端的轴向上, 如图 211-1 所示。

##### 3.1.4 施加力的持续时间

应将力逐渐施加(没有任何冲击)到引出端上, 然后保持 5s~10s。

#### 3.2 试验条件 B

##### 3.2.1 引出端的原有位置

试验前, 应观察引出端, 是否处于正常的或不弯曲的位置上, 或者是否由于先前的试验造成了一直是被弯曲而不在正常的位置上。

##### 3.2.2 弯曲周期

如果对弯曲方法要求不严格, 则可用手指压力通过一个 3 次弯曲的弯曲周期使引出端弯曲, 如图 211-2 所示。弯曲周期应当从正常位置开始向一边弯曲 45°(如果在试验前引出端就已经弯到正常位



置一边  $1^{\circ}\sim 45^{\circ}$  之间的某一角度, 就要在同一方向将引出端弯曲到  $45^{\circ}$  角), 然后再将引出端向相反方向弯曲  $90^{\circ}$ , 即弯曲到正常位置的另一边  $45^{\circ}$  这一点上, 最后弯到正常位置。如果这个弯曲方法是严格的, 有关标准应规定这个方法及适合操纵所需的夹具。每个方向弯曲的速率约为每次 3s。

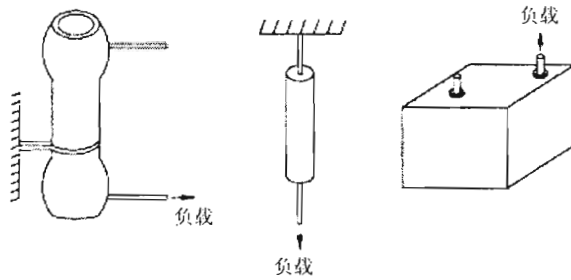


图 211-1 试验条件 A

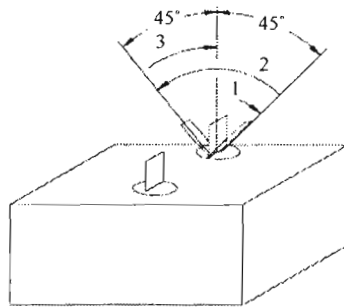


图 211-2 试验条件 B

### 3.2.3 弯曲周期数

弯曲周期数应为 2 或 5。

## 3.3 试验条件 C

### 3.3.1 试验样品的准备

在引出端悬挂的负载应按相关标准或从下列数值中选取:

1.25N、2.5N、5.0N、7.5N、12.5N、22.5N 和 45.0N。

所选取的负载数值应接近拉力试验施加负载的 1/2。

应用适当的夹具或固定装置夹紧元件本体, 使引出端处于元件上的正常位置。将负载悬挂在离引出端自由端头 6.4mm 内的一点上。

### 3.3.2 弯曲周期

应使元件本体慢慢倾斜, 一直到引出端弯曲  $90^{\circ}$ , 然后再回到正常位置, 如图 211-3 所示。整个过程应限制在一个垂直平面上。弯曲  $90^{\circ}$  再回到正常位置为一次弯曲。连续弯曲应在同一方向上进行。必须限制加负载的位置, 以使引出端在距元件本体  $(2.5 \pm 0.8)$  mm 处开始弯曲。每个方向的弯曲速率约为每次 3s。

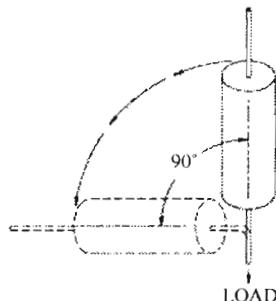


图 211-3 试验条件 C

3.3.3 弯曲周期数

弯曲周期数应为 3。

3.4 试验条件 D

3.4.1 试验样品的准备

在离引出端与元件本体结合点 6.4mm 的地方将引出端弯曲成 90°，90°弯曲的曲率半径约为 0.8mm，如图 211-4 a) 所示。应在距弯曲处 (1.2±0.4)mm 处夹住引出端的自由端如图 211-4 b) 所示。

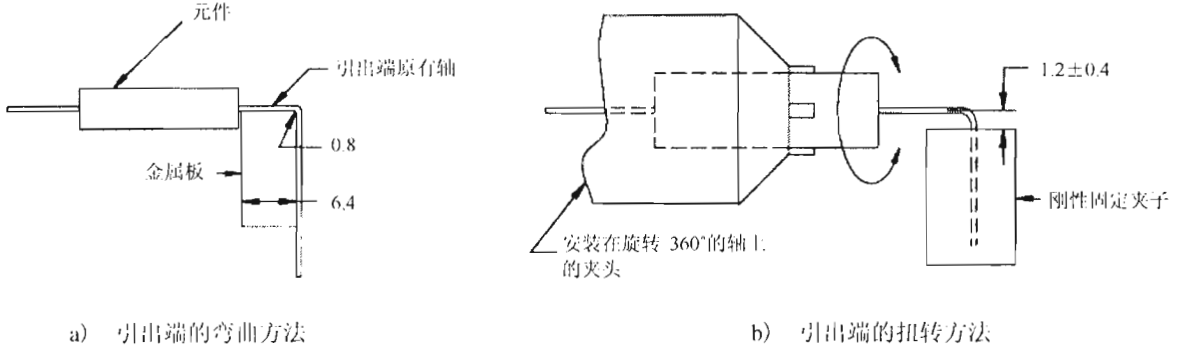


图 211-4 试验条件 D

3.4.2 扭力的施加

应将元件本体或夹住的引出端围绕弯曲引出端的原轴转 360°，按交替方向旋转，转 3 次共 1080°，旋转速率约为每转 5s。

3.5 试验条件 E

3.5.1 转矩的方向和转矩的施加

在与引出端垂直的平面上，先顺时针方向，后逆时针方向施加转矩，如图 211-5 所示。

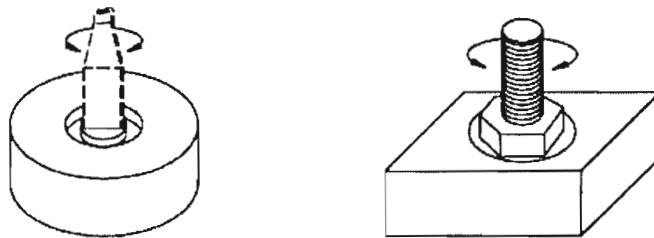


图 211-5 试验条件 E

3.5.2 加力持续时间

应将力逐渐施加到引出端上，然后保持 10s~15s。

3.5.3 螺纹引出端

对螺纹引出端进行试验时，应按引出端大小对引出端组件的中心线施加转矩，转矩值从表 211-1 中选取。

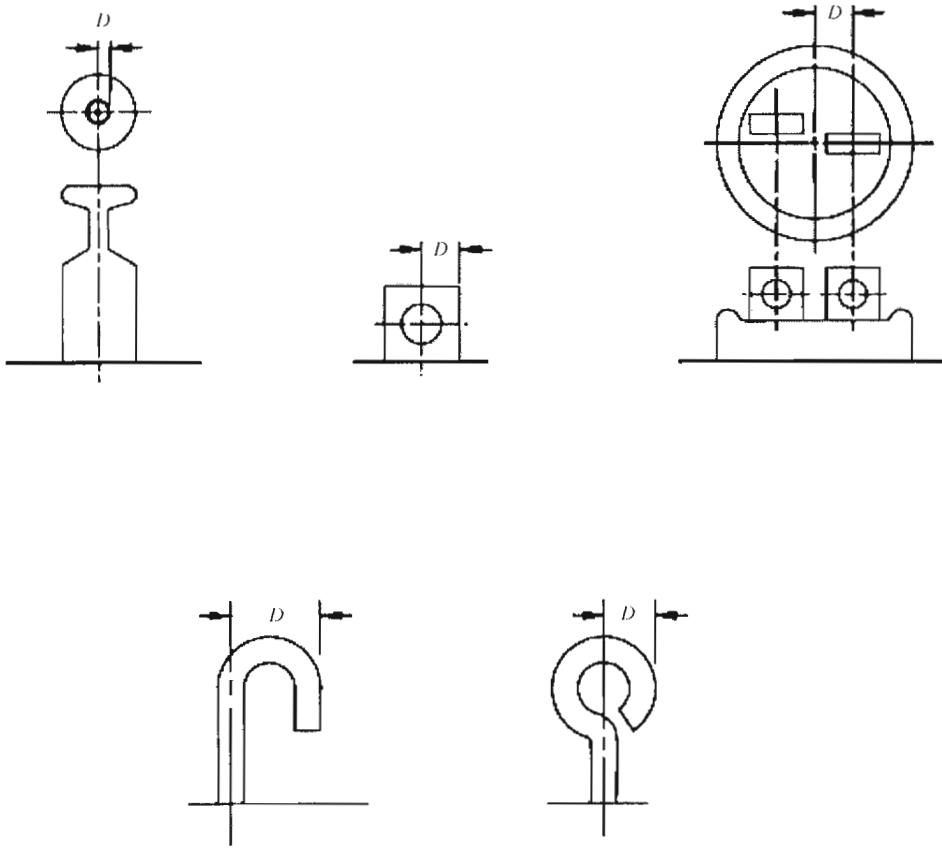
表 211-1

标称螺纹直径 mm	2.5	3	3.5	4	5	6
转矩 N·m	0.4	0.6	0.8	1.2	2.0	2.5

当标称螺纹直径大于 6mm 时，其转矩值由有关标准规定。

3.5.4 其他非线性状硬引出端

对其他非线性状硬引出端进行试验时，根据引出端组件外部等效直径按表 211-2 施加转矩。等效直径定义为从引出端轴线至正常的导线接头点之间距离的两倍。如图 211-6 所示。



注：等效直径为箭头所指示的线之间距离的两倍。

图 211-6 非线状硬引出端试验

表 211-2

等效直径(D) mm	转矩 N·m
$D \leq 1.6$	0
$1.6 < D \leq 3.2$	0.8
$3.2 < D \leq 4.8$	1.5
$4.8 < D \leq 8$	3.0
$8.0 < D \leq 3.2$	6.0
$D > 12.7$	按有关标准规定

#### 4 检测

如果适用，试验前后的检测由有关标准规定。

#### 5 失效判据

由有关标准规定。

## 6 有关标准应作出的规定

有关标准采用本方法时，应规定下列细则：

- a) 试验条件(见 2.2)。
- b) 若规定试验条件 A：
  - 1) 如果适用，固定或夹紧方法(见 3.1.1)；
  - 2) 所施加的力(见 3.1.2)。
- c) 若规定试验条件 B：
  - 1) 如果弯曲方法是严格的，所需的弯曲方法和夹具(见 3.2.2)；
  - 2) 弯曲周期数(见 3.2.2)。
- d) 若规定试验条件 C：

所加的负载力(见 3.3.1)。
- e) 若规定试验条件 E：
  - 1) 所加的转矩(见 3.5.3)；
  - 2) 等效直径大于 12.7mm 时，施加给非线性状硬引出端的转矩(见 3.5.4)。
- f) 如果适用，试验前后的检测(见第 4 章)。
- g) 失效判据(见第 5 章)。

## 方法 212 稳态加速度试验

### 1 目的

确定稳态加速度应力对元件的影响，并验证这些元件在预期的使用环境下经受稳态加速度应力时能否正常工作以及结构的承受能力。

安装在飞机和导弹上的元件，在使用环境下必须经受稳态加速度应力的作用，需要进行稳态加速度试验。

### 2 试验条件

#### 2.1 试验条件 A

试验样品应沿三个互相垂直轴所确定的六个方向上分别经受 5min 的稳态加速度试验，总共试验 30min，其加速度量值为  $200\text{m/s}^2$ 、 $500\text{m/s}^2$  和  $1000\text{m/s}^2$ 。试验样品任一点的加速度量值不应超过规定量值的 15%。

#### 2.2 试验条件 B

试验样品应沿有关标准规定的方向经受 1min 的稳态加速度试验，其加速度量值为  $100000\text{m/s}^2$  和  $200000\text{m/s}^2$ 。

#### 2.3 试验条件 C

试验样品应沿三个互相垂直轴所确定的六个方向上分别经受 10min 的稳态加速度试验，总共试验 60min，其加速度量值由有关标准规定。

### 3 对试验设备的要求

#### 3.1 试验设备

试验设备应符合如下要求：

- a) 若无其他规定，应选用离心机进行稳态加速度试验，加速度的方向沿半径指向旋转中心。
- b) 离心机的尺寸(与试验样品比较)应足够大，以使试验样品任何部分(悬空引线除外)的加速度梯度不超过规定试验量值的 15%。对于大尺寸试验样品，其不太敏感部分的容差可适当放宽，

但应取得供需双方的同意。

### 3.2 试验样品安装

试验样品应尽可能模拟实际使用状态直接或采用合适的夹具安装在离心机上,并避免任何附加的紧固装置。对于带有轴向引出端的试验样品(重量小于 16g)应焊接到直立分开的端头上并使引出端至焊点之间有 5mm~8mm 的距离;对重量大于或等于 140g 的试验样品应夹紧,并避免在导线上产生任何附加应力;对于带有径向引线及非正常质量分布的试验样品,应按有关标准的规定进行安装。如果试验样品需通以负载电流、激励电流或极化电流时,有关标准也应作出规定。试验样品应能在有关标准规定的各个方向上经受稳态加速度应力的作用。

### 3.3 稳态加速度测量

可用加速度表、角速度表或其他仪器直接或间接地测量稳态加速度值,以确保容差在规定的范围之内。

## 4 试验程序

### 4.1 初始检测

按有关标准的规定,对试验样品进行外观检查、电性能及机械性能检测。

### 4.2 试验

试验顺序如下:

- a) 在试验样品正确取向并安装在离心机上之后,应进行测量和计算,以保证试验样品各点经受的名义加速度量值在规定的容差规范内。
- b) 对于试验条件 A,按有关标准规定的时间均匀地增加离心机转速;对于试验条件 B,以大于 20s 的时间均匀地增加离心机转速;对于试验条件 C,以大于 2min 的时间均匀地增加离心机转速。使加速度达到规定的量值,并在这个量值上停留试验条件所规定的时间。
- c) 如需要,按有关标准的规定对处于工作状态的试验样品进行中间检测。如果中间检测的时间超过试验时间,则有关标准应对此作出规定。
- d) 按 4.2 b) 规定的时间均匀地减小离心机转速,使加速度量值回到零。
- e) 重复 4.2 a)~4.2 d) 的程序,进行其他方向的稳态加速度试验。

### 4.3 最后检测

按有关标准的规定,对试验样品进行外观检查、电性能及机械性能检测。

## 5 失效判据

机械损伤,例如:外壳、引线、封接等处损伤,最终检测电性能不合格以及有关标准的其他规定。

## 6 有关标准应作出的规定

有关标准采用本方法时,应规定下列细则:

- a) 试验条件的字母代号:如果规定试验条件 A,稳态加速度量值(见 2.1);如果规定试验条件 B,施加稳态加速度的方向及量值(见 2.2);如果规定试验条件 C,稳态加速度量值及容差(见 2.3);
- b) 试验样品的安装要求(见 3.2);
- c) 如果适用,电负载(见 3.2);
- d) 如果需要,加速度量值的测量(见 3.3);
- e) 初始检测(见 4.1);
- f) 中间检测(见 4.2 c));
- g) 从零加到最大加速度和从最大加速度减到零的时间(见 4.2 b)和 4.2 d));
- h) 最后检测(见 4.3);
- i) 试验样品的失效判据(见第 5 章)。

方法 213 冲击(规定脉冲)试验

1 目的

确定元件在运输、搬运及军用操作中可能经受到的非重复性冲击作用时的适应能力。  
本方法用于模拟和重现实际环境对元件的影响。

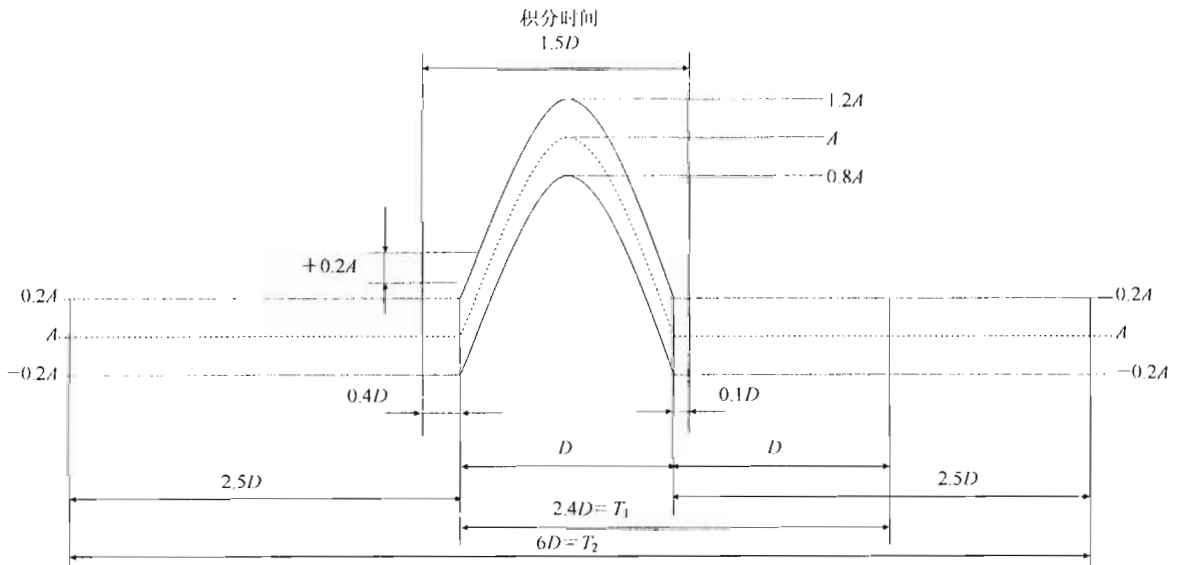
2 试验条件

本方法不规定冲击试验机,而是规定冲击脉冲波形及其试验条件等级、容差和相应的测量系统频率特性。

2.1 冲击脉冲波形

2.1.1 半正弦冲击脉冲

半正弦冲击脉冲如图 213-1 的规定。



图中:

... 标称脉冲线;

— 容差范围线;

$D$  标称脉冲持续时间;

$A$  标称脉冲的峰值加速度;

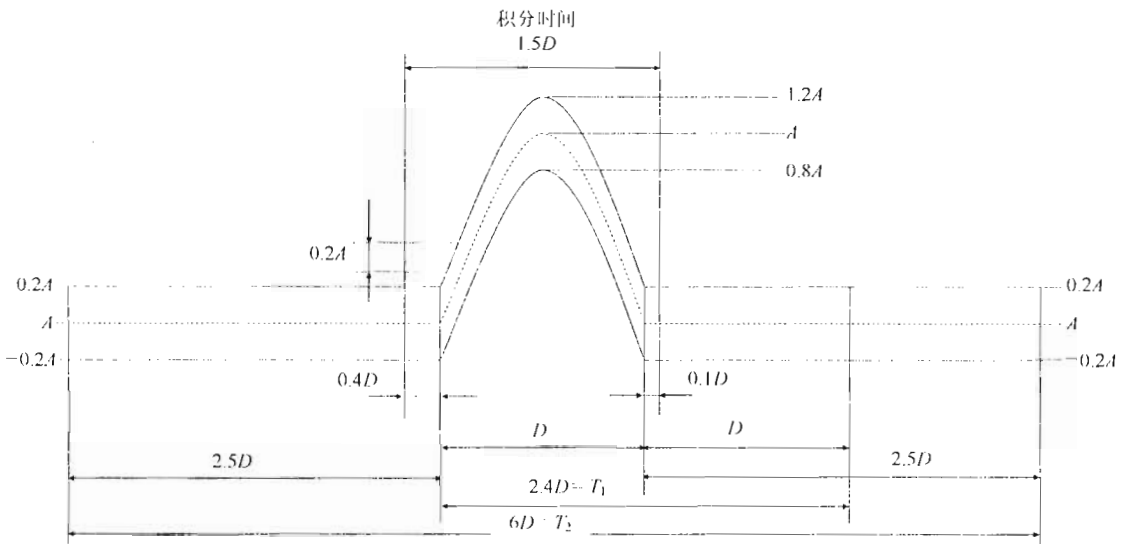
$T_1$  用常规冲击机产生冲击时,对脉冲进行监测的最短时间;

$T_2$  用电动振动台产生冲击时,对脉冲进行监测的最短时间。

图 213-1 半正弦冲击脉冲及其容差

2.1.2 后峰锯齿脉冲

后峰锯齿脉冲如图 213-2 的规定。



图中:

--- 标称脉冲线;

- - - 容差范围线;

$D$  标称脉冲持续时间;

$A$  标称脉冲的峰值加速度;

$T_1$  用常规冲击机产生冲击时,对脉冲进行监测的最短时间;

$T_2$  用电动振动台产生冲击时,对脉冲进行监测的最短时间。

图 213-2 后峰锯齿形脉冲及其容差

### 2.1.3 波形容差

冲击脉冲的加速度波形必须在图 213-1 或图 213-2 所示的实线范围内。

### 2.1.4 速度变化容差

冲击脉冲的速度变化量值容差为理想脉冲速度变化量值的 $\pm 15\%$ 。

冲击脉冲速度变化量值的测量,应从标称脉冲前的 $0.4D$ 开始到标称脉冲后的 $0.1D$ 为止。

## 2.2 试验条件

以字母为代号的试验条件见表 213-1。

表 213-1

试验条件	峰 值		标称脉冲持续时间( $D$ ) ms	波 形	速度变化( $V$ ) m/s
	$m/s^2$	近似“g”值			
A	500	(50)	11	半正弦	3.44
B	750	(75)	6	半正弦	2.80
C	1000	(100)	6	半正弦	3.75
D	5000	(500)	1	半正弦	3.11
E	10000	(1000)	0.5	半正弦	3.11
F	15000	(1500)	0.5	半正弦	4.69
G	500	(50)	11	后峰锯齿	2.68

表 213-1 (续)

试验条件	峰 值		标称脉冲持续时间(D) ms	波 形	速度变化(F) m/s
	m/s <sup>2</sup>	近似“g”值			
II	750	(75)	6	后峰锯齿	2.13
I	1000	(100)	6	后峰锯齿	2.96
J	300	(30)	11	半正弦	2.07
K	300	(30)	11	后峰锯齿	1.62

2.3 冲击方向和次数

除有关标准另有规定外,对试验样品的三个互相垂直轴的六个方向上各施加三次冲击(共 18 次)。

3 对试验设备的要求

3.1 冲击机校准

- a) 冲击机安装上 3.2 的校准负载(包括夹具)以后,连续进行二次冲击,如果所产生的冲击脉冲都能满足选定的试验条件等级和符合图 213-1 或图 213-2 的要求,则认为冲击机已被校准;
- b) 当用 3.2 的校准负载校准了冲击机的冲击试验脉冲后,如果其他条件不变,只是用真实的试验样品取代校准负载时,应该认为冲击机的冲击试验脉冲已被校准,可以进行冲击试验了。

3.2 校准负载

- a) 可以是实际的试验样品,也可以是电性能不合格而结构完整的样品。
- b) 如果试验样品只有一个或者数量有限,试验样品在正式试验前由于预调冲击机时的重复冲击作用可能导致过试验和无代表性的累积损伤,此时可采用与试验样品有相同质量和重心位置的立体仿真负载。仿真负载的安装方式应与试验样品类似。

3.3 横向运动

在监测点上垂直于预定冲击方向的正负峰值加速度,在任何时刻都不得超过预定冲击方向的标称脉冲峰值加速度的 30%。

3.4 测量系统的规定

用来测量图 213-1 或图 213-2 冲击试验脉冲的测量系统应具有下列规定的特性。

3.4.1 冲击测量系统的频率特性

冲击测量系统的频率特性应符合图 213-3 及表 213-2 的规定。

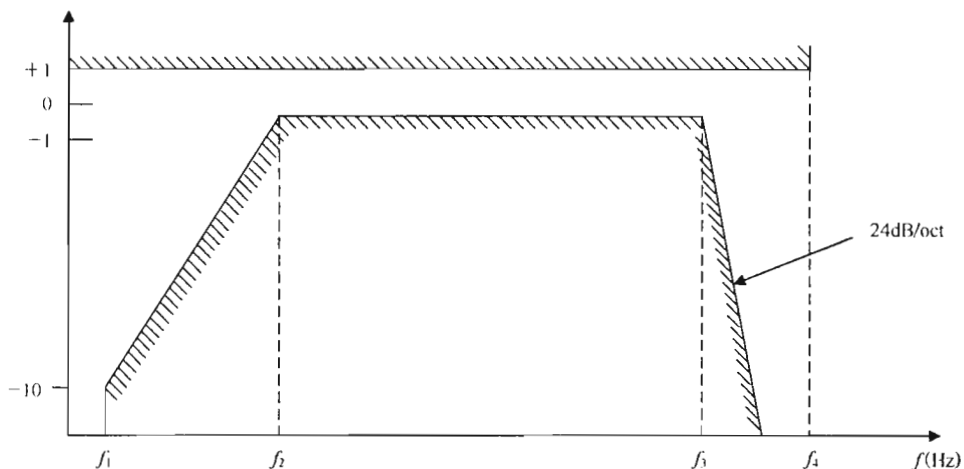


图 213-3 测量系统频率特性的容差范围



表 213-2

脉冲持续时间 ms	低截止频率 Hz		高截止频率 kHz	响应超过+1dB时的频率 kHz
	$f_1$	$f_2$	$f_3$	$f_4$
0.5	10	50	15	30
1	4	20	10	20
6	1.0	4	2	4
11	0.5	2	1	2

### 3.4.2 线性度

在测量系统的线性范围内工作。

### 3.4.3 传感器的安装要求

传感器应牢固地安装在尽可能接近试验样品的安装点上。传感器安装后的共振频率应使得冲击测量系统的频率特性仍然符合图 213-3 的要求。

## 4 试验程序

### 4.1 初始检测

按有关标准的规定，对试验样品进行外观检查、电性能及机械性能检测。

### 4.2 预调和校准

按第 3 章的要求对冲击机进行预调、校准。

### 4.3 试验样品的安装

按有关标准规定的方向将试验样品刚性安装于振动台上，引线或电缆也应适当固定。样品在整个试验过程中应始终刚性地紧固在试验台的安装表面上。

试验负载应尽可能均匀分布在试验台上，使不平衡负载的影响减到最低程度。

如果试验样品带有专用的安装附件，则应按有关规定使用这些附件，不得增加或改动任何附加的紧固件。如果试验样品没有专用的安装附件，则其安装方法应使试验样品本身及其接线端承受到冲击试验脉冲施加的动力负载。

如果试验样品是和专用安装附件或者专用减震器一起使用，专用安装附件或减震器应在试验时起作用。当专用减震器不适用于安装在冲击机上进行试验时，有关标准应规定去掉减震器做冲击试验的试验等级及其容差要求。

有关标准应说明重力影响是否重要，如果重力影响重要的话，则试验样品的安装应使其重力作用的方向与实际使用的方向一致。否则，试验样品可任意安装。

### 4.4 试验

应按第 2 章规定的试验条件对试验样品施加冲击。相邻两次的冲击作用应该是互不相关的。即第二次冲击是在第一次冲击作用对产品的影响已经结束以后才发生。

有关标准应规定在冲击过程中，试验样品是否处于工作状态以及在冲击的任何阶段是否进行功能检查(通常在冲击之间不必进行性能检查)。

### 4.5 最后检测

按有关标准的规定，对试验样品进行外观检查、电性能和机械性能检测。

## 5 失效判据

机械损伤，例如：外观、引线、封接等处损伤，最终检测电性能不合格以及有关标准的其他规定。

6 有关标准应作出的规定

有关标准采用本方法时，应规定下列细则：

- a) 以字母表示的试验条件(见 2.2)；
- b) 试验样品的安装方法(包括夹具)(见 4.3)；
- c) 特殊情况下试验样品的安装方法(见 4.3)；
- d) 重力影响(见 4.3)；
- e) 在特殊情况下的冲击方向和次数(见 2.3)；
- f) 初始检测(见 4.1)；
- g) 工作状态和性能检查(见 4.4)；
- h) 最后检测(见 4.5)；
- i) 失效判据(见第 5 章)。

方法 214 随机振动试验

1 目的

确定元件经受随机振动环境应力的适应性及结构的完好性。

随机振动代表了导弹、喷气机和火箭发动机等产生的振动环境。随机振动试验是模拟这些环境的更加真实的试验。本方法规定了元件进行随机振动试验的方法。

2 试验条件

本方法规定了两组试验条件。

2.1 试验条件 I(A-K)

图 214-1 和表 214-1 分别规定了试验的谱形和量值。

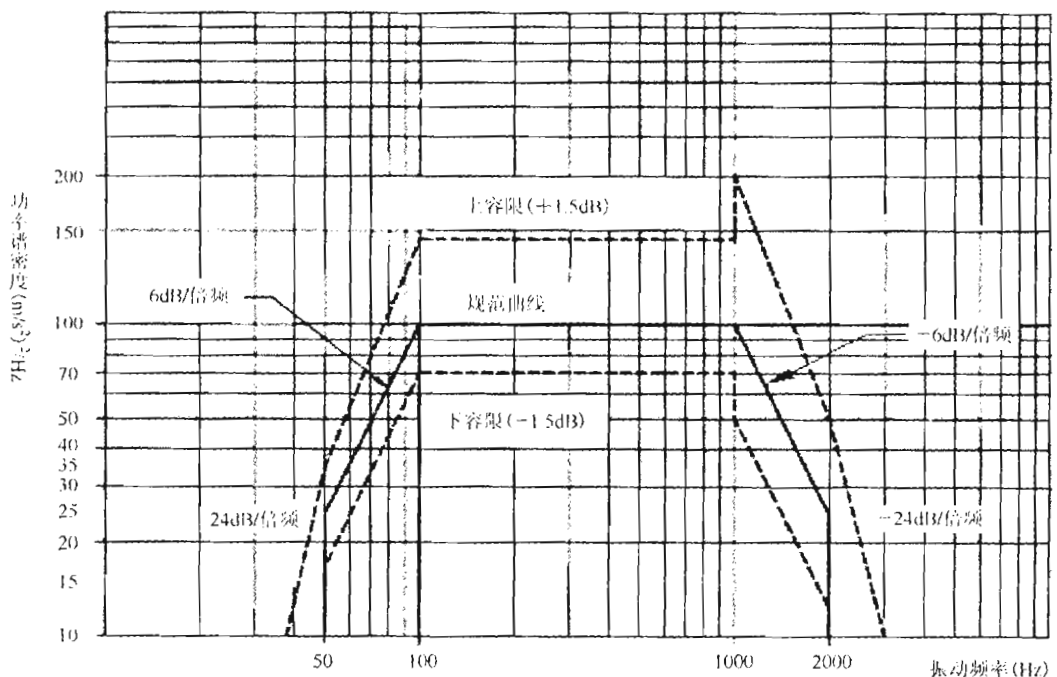


图 214-1 试验条件 I 规定的谱形

表 214-1 试验条件 I 规定的量值

试验条件	加速度谱密度 (m/s <sup>2</sup> ) <sup>2</sup> /Hz	加速度总均方根值 m/s <sup>2</sup>
A	2	53.5
B	4	75.6
C	6	92.6
D	10	119.5
E	20	169.1
F	30	207.1
G	40	239.1
H	60	292.8
J	100	378.0
K	150	463.0

## 2.2 试验条件 II (A~K)

图 214-2 和表 214-2 分别规定了试验的谱形和量值。

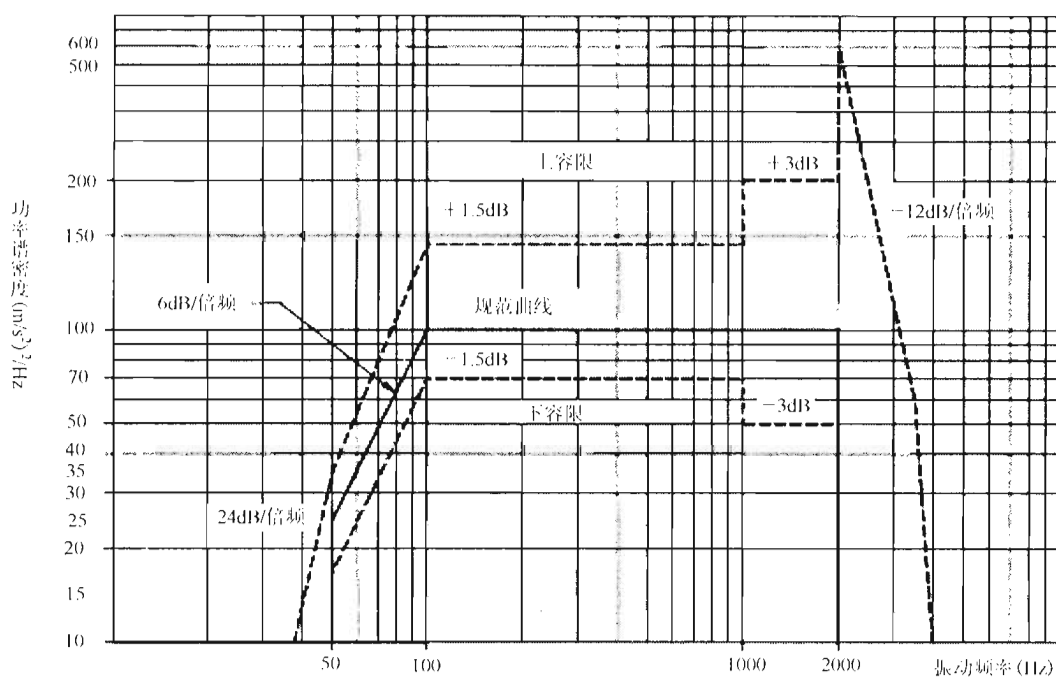


图 214-2 试验条件 II 规定的谱形

表 214-2 试验条件 II 规定的量值

试验条件	加速度谱密度 (m/s <sup>2</sup> ) <sup>2</sup> /Hz	加速度总均方根值 m/s <sup>2</sup>
A	2	62.1
B	4	87.8
C	6	107.6
D	10	138.9
E	20	196.4

表 214-2 (续)

试验条件	加速度谱密度 (m/s <sup>2</sup> ) <sup>2</sup> /Hz	加速度总均方根值 m/s <sup>2</sup>
F	30	240.6
G	40	277.8
II	60	340.2
J	100	439.2
K	150	537.9

### 2.3 试验持续时间

试验时间应按相关标准或从下列数值中选取：

3min、15min、1.5h 和 8h。

### 2.4 试验容差

图 214-1 和图 214-2 中的虚线为规定的容差，即：50Hz~1000Hz，容差为±1.5dB；1000Hz~2000Hz，容差为±3dB。若有关标准有规定，此容差可适当放宽。dB 的定义如下：

$$\text{dB} = 10 \lg \frac{W_1}{W_0} \dots\dots\dots (214-1)$$

式中：

$W_1$  = 测得的加速度谱密度，(m/s<sup>2</sup>)<sup>2</sup>/Hz；

$W_0$  = 规定的加速度谱密度，(m/s<sup>2</sup>)<sup>2</sup>/Hz。

## 3 对试验设备的要求

### 3.1 振动台及其辅助设备

任何能产生满足试验条件振动的振动台及其辅助设备均可采用。

振动台应能产生符合正态分布的瞬时幅值，其峰值应大于三位的均方根值。

当试验样品安装在振动台上之后，应尽量减小振动台的横向运动，其量值应限制在规定运动方向上振动量值的 100% 以内；当振动台台面漏磁对试验样品有显著影响时，有关标准应对此作出规定。

### 3.2 试验样品安装

试验样品应按以下要求进行安装：

- 试验样品应尽可能模拟实际使用状态，直接或采用合适的夹具刚性紧固于振动台台面上，引线或电缆也应适当固定。有关标准应对试验夹具作详细规定，以保证试验的再现性。试验样品应在有关标准规定的各个方向上经受随机振动。
- 当试验期间需要把导线、电缆、导管等连接到试验样品上时，则这些连接件的布置对试验的影响应减到最小程度。

### 3.3 试验监测

应按以下要求进行试验监测：

- 用于测量和控制的加速度传感器，应尽量靠近试验样品与台面或与夹具的固定点刚性牢固地安装，或安装在其他规定的位置上。
- 应优先选用数字分析系统对加速度谱密度进行控制和分析。若选用其他系统，则所用分析仪器应符合有关标准的规定。
- 当在多个位置测量或控制振动时，一般应以最小振动响应的点作为参照点，或者以多个测量点信号的平均值作为控制点的反馈信号。

## 4 试验程序

### 4.1 初始检测

按有关标准的规定，对试验样品进行外观检查、电性能及机械性能检测。

### 4.2 试验

在试验样品沿某一轴向正确安装在振动台上之后，按试验条件规定的谱形、量值、时间和容差进行随机振动试验。若对各轴向施加振动的次序对试验有影响时，有关标准应规定对各轴向施加振动的顺序。

### 4.3 中间检测

如果有关标准有规定，应使试验样品处于工作状态，并进行性能检测。

### 4.4 其他轴向的试验

重复 4.2 和 4.3 的程序，进行其他两个轴向的试验。若有关标准有规定，试验样品在通过了其敏感轴向的试验后，可免去其他轴向的试验。

### 4.5 最后检测

应按有关标准的规定，对试验样品进行外观检查、电性能及机械性能检测。

## 5 失效判据

机械损伤，例如：外壳、引线、封接等处损伤，最终检测电性能不合格以及有关标准的其他规定。

## 6 有关标准应作出的规定

有关标准采用本方法时，应规定下列细则：

- a) 合适的试验设备(见 3.1)；
- b) 试验条件(I 或 II)的字母代号(见 2.1 和 2.2)；
- c) 试验时间(见 2.3)；
- d) 试验轴向(见 4.4)；对各轴向施加振动的顺序，必要时(见 4.2)；
- e) 试验样品的安装要求(见 3.2)；
- f) 试验监测(见 3.3)；
- g) 初始检测(见 4.1)；
- h) 中间检测(见 4.3)；
- i) 最后检测(见 4.5)；
- j) 试验样品的失效判据(见第 5 章)。

## 方法 215 耐溶剂性试验

### 1 目的

为了检验元件(包括印制电路板)经受溶剂(通常用于清洗焊剂、指印及因印刷布线和引线板装配等引起的其他污染)时，其标志或色码是否会模糊不清或褪色，元件保护层、密封材料和套管是否会出现裂纹等损伤。

采用本方法进行试验时，应注意试验溶剂可能对人体健康和安全的某些危害，要遵守下列安全措施：

- a) 避免同眼睛接触；
- b) 避免长时间同皮肤接触；
- c) 提供足够的通风条件；
- d) 避免明火；
- e) 避免与很热的表面接触。

## 2 试验条件

### 2.1 溶剂的配方

对一般涂层和标志,在所要求的严格程度上,溶剂的配方应是典型的、有代表性的。许多可利用的其他溶剂不是不够活泼,过于严格,就是当直接接触或吸入其蒸气时对人体有害。

### 2.2 溶剂

用于本试验溶剂的溶液构成如下:

- a) 在 20℃~30℃按下述配方构成混合溶剂:
  - 1) 一份体积的分析纯异丙醇;
  - 2) 二份体积的 75 号航空汽油或者二份体积的 80%体积的煤油和 20%体积的乙苯构成的混合液。
- b) 半水溶性的溶剂,例如松节油、三氯三氟乙烷、石油醚等;
- c) 在 63℃~70℃,按下述配方构成的混合液:
  - 1) 42 份体积的去离子水;
  - 2) 一份体积的乙二醇—丁醚;
  - 3) 一份体积的单乙醇胺。

## 3 对试验装置的要求

### 3.1 容器

试验容器应用惰性材料制成,容积应足够大,使试验样品能够全部浸入 2.2 规定的溶剂中。

### 3.2 刷子

试验用刷子应是用非活性材料做手柄的牙刷。刷子应有三行(行长约为 3cm)硬鬃毛,每行应包括 8 束~10 束鬃毛,其末端基本位于同一平面。每把刷子只用于一种溶剂,并且当有变软、弯曲、磨损或掉毛现象时,就应更换。

## 4 试验程序

### 4.1 通则

经受本试验的试验样品应分成大约相等的三组:

- a) 第 1 组应经受 2.2 a) 规定的溶剂;
- b) 第 2 组应经受 2.2 b) 规定的溶剂;
- c) 第 3 组应经受 2.2 c) 规定的溶剂。

溶剂的温度应保持在(25±5)℃下,只是溶剂 c 的温度应保持在 63℃~70℃。试验样品和刷子的鬃毛部分应完全浸在规定的溶剂中 1min,之后,紧接着用正常的手压力(大约 0.57N~0.85N)在试验样品具有标志的部位刷 10 次。刷过之后,立即按上述方法再重复 2 回,浸、刷共 3 回。刷子应经过被试样品的表面朝前刷过去。在完成第 3 回浸、刷之后,试验样品应在水中进行清洗,并在室温条件下对整个表面进行通风干燥。然后检验试验样品以确定损伤程度。

### 4.2 第 3 组试验样品可选择的试验程序

将试验样品具有标志或色码的部位放置在一个液雾喷嘴下(15±2.5)cm 处的试验面上,喷嘴以(138±34)kPa 的压力在每 6.5m<sup>2</sup> 的试验面上,每分钟喷出(0.6±0.02)L,符合 2.2 c)要求的溶剂,试验样品应经受 10min 的喷洒。喷洒之后,试验样品应在水中进行彻底清洗,并在室温条件下,对整个表面进行通风干燥。如果规定了本试验程序,就不需要对原第 3 组试验样品进行刷拭了。若用可选择的喷洒法所得结果与第 4 章的结果相矛盾,应采用第 4 章的方法作为仲裁的方法。

### 4.3 使用套管保护的元件的浸渍试验

使用套管并已打印上标志的元件应完全浸渍在第 2 章规定的溶剂中 3min。浸渍之后,紧接着直接

在试验样品套管标志部位上刷 10 次。5min 后检验试验样品，确定对套管或标志的损伤程度。

#### 4.4 敞开结构零部件

不打算安装在印刷板上的敞开结构的零部件，若浸渍到溶剂中去时很容易损伤其内部。这些零件的试验方法是浸泡刷子的硬毛部位(而不是浸渍零件)，然后按第 4 章规定的办法刷零件。

### 5 失效判据

#### 5.1 标志耐溶剂性

试验后标志部分或全部脱落、褪色、轮廓不清、模糊或变化的程度使在正常的室内光线下不放大或放大倍数不超过 3 倍，在距试验样品至少 15cm 的地方进行观察，其标志不能正确识别，这些均构成失效。

#### 5.2 元件保护层、密封材料和套管的耐溶剂性

在给受耐溶剂试验之后，应检查试验样品的主体材料、端帽和密封等是否有裂纹、剥落、龟裂、肿胀、软化和其他损伤，影响其机械完整性或可靠性时构成失效，检查应借助最大放大倍数为 10 倍的观察仪器。

### 6 有关标准应作出的规定

有关标准采用本方法时，应规定下列细则：

- a) 被试样品数目；
- b) 第 3 组试验样品选择的试验程序(见 4.1)；
- c) 使用套管保持的元件的浸渍试验(见 4.2)；
- d) 敞开结构零部件的试验(见 4.3)；
- e) 失效判据(见第 5 章)。

## 方法 217 粒子碰撞噪声检测试验

### 1 目的

检测电子元件密封腔体内部的可动微粒；检测因机械噪声过大而造成门限电平不合格的继电器及其他类似元件；也可在密封封装工序之前用来作为消除元器件内部的松动粒子的手段。

本方法是在实验室条件下给试验样品加上一个近似实际应用的冲击及振动环境。同时由一个高灵敏传感器来监测粒子在跳动过程中发出的响声。

### 2 试验条件

#### 2.1 预冲击

根据试验样品承受能力确定，一般选择在  $5000\text{m/s}^2 \sim 10000\text{m/s}^2$ 。

冲击次数：3 次。

#### 2.2 振动

##### 2.2.1 振动加速度

根据试验样品承受能力确定，一般选择在  $50\text{m/s}^2 \sim 80\text{m/s}^2$ 。

##### 2.2.2 振动频率

$$f = 275.6 \sqrt{\frac{a}{h}} \dots\dots\dots (217-1)$$

式中：

$a$  ——振动加速度， $\text{m/s}^2$ ；

$h$  ——平均腔高,  $\mu\text{m}$ 。

### 2.2.3 振动时间

5s。

### 2.3 重复次数

3次(若观察到有粒子信号即可停止)。

## 3 试验设备

### 3.1 振动器

包括电驱动器、音频振荡器、音频放大器、随机振动发生器和小型振动台。

### 3.2 超声波检测系统

包括一个频率响应为 36kHz~44kHz 的晶体传感器和与之相连接的转换器-前置放大器。它可将传感器输出的高频信号转换成 20Hz~5000Hz 的音频信号。

### 3.3 单线示波器

带宽至少为 100kHz, 能外同步。

### 3.4 固定夹具

将传感器固定到振动台上, 并与外界噪声源隔开。

### 3.5 电声器件

扬声器或耳机。

### 3.6 声粘合剂

传声性能好, 能将试验样品平整表面粘合在传感器平面上。

### 3.7 标准容器

外形尺寸: 12mm×25mm×25mm 标准容器两只。

其中一只内部装有一粒直径为 0.13mm 的锡铅球(60%锡, 40%铅), 另一只空封。

### 3.8 避免外界干扰

试验场地应避免电、磁、声等外界干扰, 试验设备应放置在水泥台上。

## 4 试验程序

### 4.1 试验设备的连接

按图 217-1 连接好试验设备。

### 4.2 校准

在下列情况下应进行校准:

- a) 每次接通设备时;
- b) 操作人员更换时;
- c) 每组试验样品试验开始和结束时;
- d) 每经过四个小时试验后。

无论何时, 只要发现系统灵敏度低于规定的最低值, 则在前一次系统校准合格以后的所有试验样品应重新进行试验。以验收为目的, 因出现粒子信号而拒收的样品不应返工或重试; 以消除机械噪声为目的, 因机械噪声过大而拒收的样品可以重试。

试验设备中必须进行校准的每一单元必须定期计量(按本标准 4.3 规定进行), 校准步骤如下:

- a) 将音频振荡器频率设定在  $(27 \pm 1)\text{Hz}$ 。
- b) 调节音频放大器, 使振动器产生  $30\text{m/s}^2 \sim 50\text{m/s}^2$  的加速度(1.0mm~1.7mm 的位移)。
- c) 检查机械及电气系统。使本底噪声降到最小。当振动器处于工作状态时, 本底噪声的增加将不超过 3dB(振动器返转噪声除外), 系统噪声不超过 20mV。调节示波器的 y 轴增益使扫描曲线



位移在 4 小格范围之内。振动器中心返转噪声如图 217-2 a) 所示。

- d) 将音频输出调到合适电平。
- e) 将装有锡铅小球的标准容器粘合到振动台上进行振动试验, 这时示波器上至少应产生 40mV 的随机尖峰信号(图 217-2 c)), 同时扬声器应发出声响。
- f) 将另一只空封标准容器粘合到振动台上进行振动试验。这时示波器上不应出现随机尖峰信号。

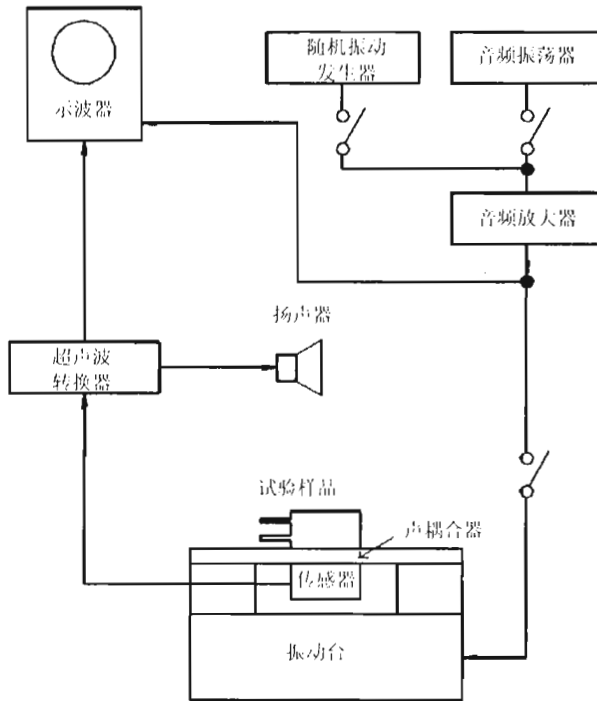


图 217-1 典型的试验线路

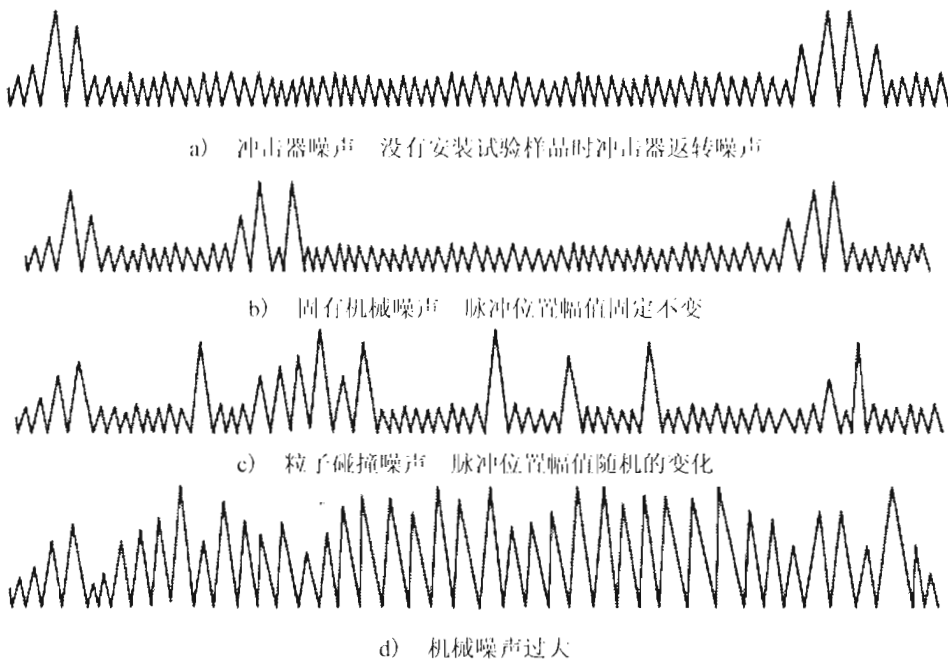


图 217-2 示波器上出现的典型波形

### 4.3 试验

#### 4.3.1 试验样品的预处理

内部不含永久磁铁的试验样品和尚未经过磁化处理的试验样品, 在进行试验前应进行去磁处理。

#### 4.3.2 试验样品的引线防护

对于带有细而长的引出线的试验样品, 应采取适当防护措施, 防止在试验过程中引线与振动台或夹具相碰或者引线之间相互碰撞。并应小心防止因共振而引起损伤。

#### 4.3.3 试验样品安装

用声粘合剂将试验样品的平整表面粘合在传感器的中心位置上。

#### 4.3.4 进行试验

根据试验样品结构特点和尺寸, 按第2章规定确定试验条件。每次试验按预冲击—振动顺序进行。

#### 4.3.5 试验判别

在试验过程中, 只要观察到一次粒子噪声脉冲信号出现, 不论它能否重复, 都认为该试验样品不合格。粒子噪声信号见图217-2c)。

每个试验样品最多重复三次, 三次试验均未观察到粒子信号则判为合格。

#### 4.3.6 减少机械噪声的措施

试验过程中, 若出现机械噪声过大而影响试验正常进行时, 可采取下列措施:

- a) 将试验样品换一个平面粘合到振动器上;
- b) 使振动器轴偏离垂直方向一个角度(不大于 $30^\circ$ )以便给振动加速度提供一个重力分量;
- c) 经使用部门同意, 改变振动频率;
- d) 在规定限度范围内改变振动幅值;
- e) 消除周期噪声, 如外界电、磁、声干扰和因试验样品粘合不牢产生的跳动。

### 4.4 标记

有关标准若有要求, 应将通过该项试验的试验样品打上特定的标记。

### 5 失效判据

当4.3.5不适用时, 由有关标准规定。

### 6 有关标准应作出的规定

有关标准采用本方法时, 应规定下列细则:

- a) 试验条件(见第2章);
- b) 受试面(见4.3.3);
- c) 合格标记(见4.4);
- d) 失效判据(见第5章)。

## 300 类 基本电性能试验

### 方法 301 介质耐电压试验

#### 1 目的

介质耐电压试验是在相互绝缘的部件之间或绝缘的部件与地之间,在规定时间内施加规定电压,以此来确定元件在额定电压下能否安全工作;能否耐受由于开关、浪涌及其他类似现象所导致的过电位的能力,从而评定元件绝缘材料或绝缘间隙是否合适。

如果元件有缺陷,则在施加试验电压后,必然产生击穿放电或损坏。击穿放电表现为飞弧(表面放电)、火花放电(空气放电)或击穿(击穿放电)现象。过大漏电流可能引起电参数或物理性能的改变。

由于过电位,即使是在低于击穿电压时也可能有损于绝缘或降低其安全系数,所以,应当慎重地进行介质耐电压试验。在进行质量一致性检验时更应慎重。因此,不要在同一个试验样品上反复施加试验电压。在例行试验中,如果需要连续施加试验电压时,最好在进行随后的试验时降低电位。无论是使用交流电压或是直流电压,都应采用一定措施,以使试验电压无反复瞬变现象或出现高峰值。直流电位在检查设计与结构缺陷时与交流电位有同等能力,而其损伤比较小。然而,一般还是规定使用交流电位,因为高交流电位比较容易得到。在采用高电位时,应注意人身及设备的安全。

有许多因素在不同程度上影响气体介质、油介质或固体介质的介电性质。这些因素有:环境温度、湿度及气压;电极的状况及形状;试验电压的频率、波形、加压速度及持续时间;试验样品的几何形状、位置(特别是充油元件);机械应力及以前的试验经历。除非按介质类型的要求适当地选择这些因素,或采用适当的修正系数,否则,很难对各种介质耐电压的试验结果进行比较。

#### 2 试验条件

##### 2.1 试验电压性质及数值

由有关标准规定。

##### 2.2 施加电压的持续时间

施加电压的持续时间为 60s 或按有关标准的规定。

##### 2.3 施加电压的速率

施加电压的速率为 500V/s (rms 或 DC) (应尽量均匀地从零增加到规定值),或按有关标准的规定。

#### 3 对试验设备的要求

##### 3.1 高压电源

###### 3.1.1 交流电源

交流电源应符合以下要求:

- a) 电源频率一般规定为 50Hz,或按有关标准的规定。
- b) 电源波形应尽可能近似于正弦波。
- c) 电源功率和输出阻抗应保证在各种试验负载下都无显著的波形失真和显著的电压变化。如果试验样品要求良好的试验电源功率时,则应对其稳压提出要求;如果要求最小额定功率(kVA)值时,则应加以规定。

###### 3.1.2 直流电源

直流电源应符合以下要求:

- a) 试验电压的脉动分量不得超过均方根值的 5%;
- b) 需要时,可采用一个适当的限流器件将电流浪涌限制在规定的范围内。

### 3.2 电压测量仪

测量电压的仪器。其误差不大于5%。

### 3.3 漏电流测量仪

当有漏电流要求时，可采用适当的方法进行测量，其误差应不大于规定值的5%。

### 3.4 故障指示器

采用适当的方法，以显示试验样品里所产生的而表面上看不到的击穿放电及漏电流。为此，可利用3.2及3.3规定的仪器或其他适当装置。

## 4 试验程序

### 4.1 准备

如果要求对试验样品进行特殊的准备或处理(如专用试验夹具、重接、接地、绝缘或浸水)时，应在有关标准中规定。

### 4.2 试验

#### 4.2.1 试验电压及施加点

按2.1之规定，在试验样品的相互绝缘的部件之间，或绝缘的部件与地之间施加试验电压。具体施加点由有关标准规定。

#### 4.2.2 施加电压速率及持续时间

按2.2及2.3之规定进行。

#### 4.2.3 试验样品的检测

试验中应监视故障指示器，以判定试验样品有无击穿放电发生及漏电流情况。如有规定，在此之后应对试验样品进行检测，以确定介质耐电压试验对特定工作特性所产生的影响。

### 4.3 注意事项

应注意以下事项：

- a) 在进行质量一致性检验时，如需施加更高试验电压时。可以缩短持续时间，具体数值由有关标准规定。
- b) 按有关标准的规定对有活动部件的试验样品进行试验时，不得使同一个介质受到重复电应力作用。
- c) 试验结束时，应逐渐降低电压以免出现浪涌。

## 5 失效判据

由有关标准规定。

## 6 有关标准应作出的规定

有关标准采用本方法时，应规定下列细则：

- a) 如需要，特殊的准备或处理(见4.1)；
- b) 试验电压性质及数值(见2.1)；
- c) 施加电压的持续时间(见2.2)；
- d) 试验电压施加点(见4.2.1)；
- e) 如适用，电源的稳压要求(见3.1.1 c)；
- f) 如适用，高压电源最小千安伏功率(见3.1.1 c)；
- g) 如适用，浪涌电流及限值(见3.1.2 b)；
- h) 如适用，最大漏电流值(见3.3)；
- i) 如适用，介质耐电压试验后的检测(见4.2.3)；
- j) 失效判据(见第5章)。

## 方法 302 绝缘电阻测试

## 1 目的

绝缘电阻测试是测量元件的绝缘部分，在外加规定的直流电压下，由于绝缘不完善产生漏电流而形成的电阻。确定元件的绝缘性能是否符合电路设计的要求或经受高温、潮湿等环境应力时，其绝缘电阻是否符合有关标准的规定。

绝缘电阻是设计高阻抗电路的限制因素，绝缘电阻低，意味着漏电流大，这将破坏电路的正常工作，例如，形成反馈回路，过大的漏电流所产生的热或直流电解将使绝缘破坏或使用元件的电性能变劣。

绝缘电阻测试与介质耐压试验是不能等同的。清洁、干燥的绝缘体尽管具有高的绝缘电阻，但却可能发生不能经受介质耐压试验的故障；反之，一个脏的、损伤的绝缘体，其绝缘电阻虽然低，但在高电压下也可能不会被击穿。由于绝缘部件是由不同材料制成或是由不同材料合成的，他们的绝缘电阻各不相同。因此，绝缘电阻的测试不能完全代表对清洁度或无损伤程度的直接量度。但是，这种测试对确定热、湿、污物、氧化或挥发性材料等对绝缘特性影响程度是极为有益的。

进行绝缘电阻测试时，影响因素有：温度、湿度、残存电荷、仪器或测试电路时间常数、试验电压、预处理及连续施加测试电压的持续时间。最后一个因素对某些元件(如电容器及电缆等)的特性有影响。这类元件，电流总是由一个高瞬时值降到一个低稳定值。其衰减速度决定于测试电压、温度、材料、电容及外部电路电阻。因此，在连续施加电压下，必须在一个相当长的时间内使被测的绝缘电阻稳定。有鉴于此，要经过数分钟才能获得最大绝缘电阻读数。如果使其适当地接近稳定值，电流与时间曲线是已知的，或在进行测试时采取适当的修正系数，不但能缩短读数时间，而且可获得有效的试验结果。如果要求在试验前后都进行测量，两次测量应在相同的条件下进行。

## 2 测试条件

若无其他规定，施加于试验样品的直流电压值在下表中选取。

表 302-1

单位为伏特

试验条件	试验电压(DC)
A	100 ± 10%
B	500 ± 10%
C	1000 ± 10%

## 3 对测试设备的要求

测试设备应符合如下要求：

- a) 绝缘电阻测试仪应适于被测元件的特性；
- b) 若无其他规定，绝缘电阻测试误差应不大于 10%。

## 4 测试程序

## 4.1 准备

如果要求对试验样品进行特殊的准备或处理(如专用试验夹具、重接、接地、绝缘、低<sup>2</sup>气压、湿度或浸水等)时，应在有关标准中规定。

## 4.2 测试

## 4.2.1 测试电压及施加点

按第2章之规定,在试验样品相互绝缘的部件之间,或绝缘的部件与地之间施加直流电压。具体测试点由有关标准规定。

#### 4.2.2 读数时间

若无其他规定,应连续施加测试电压 2min 并立即读数。当测试仪上绝缘电阻读数与规定极限值一致且是稳定的或继续升高时,可以比规定时间提前结束测试。

#### 4.3 注意事项

进行本试验有如下注意事项:

- a) 如果规定不止做一次测试时,则随后的绝缘电阻测试应当采用与初次测试时相同的极性进行;
- b) 测试过程中应采取适当的预防措施,以便消除其他路径产生泄漏而造成的读数误差。

#### 5 失效数据

由有关标准规定。

#### 6 有关标准应作出的规定

有关标准采用本方法时,应规定下列细则:

- a) 采用的测试条件(见第2章);
- b) 如需要,特殊的准备或处理(见4.1);
- c) 测试电压施加点(见4.2.1);
- d) 读数时间,当不是2min时(见4.2.2);
- e) 测试误差,当不是10%时(见3b));
- f) 失效判据(见第5章)。

### 方法 303 直流电阻测试

#### 1 目的

本方法用于测试电阻器、元件的电磁绕组及导线的直流电阻。

直流电阻的测试,应使用电阻电桥或其他适用的测试仪器及测试方法。使用电阻电桥时,其测试范围为:

- a) 双臂电桥:  $1\Omega$  以下;
- b) 双臂或单臂电桥:  $1\Omega\sim 100\Omega$ ;
- c) 单臂电桥:  $100\Omega$  以上。

本方法不适用于接触电阻、绝缘电阻的测试。

进行直流电阻测试时,影响电阻值的因素有温度、接触电阻、接线电阻、测试电压和电流的大小及作用的时间等,应根据具体情况在有关标准中给予规定。

#### 2 测试条件

##### 2.1 温度

直流电阻测试温度为  $25^{\circ}\text{C}$  或修正到  $25^{\circ}\text{C}$ 。

##### 2.2 测试电压或电流

按有关标准的规定。

#### 3 对测试设备的要求

测试设备应符合如下要求:

- a) 电阻电桥或其他测试仪器的误差不得超过被测试电阻规定误差的  $1/10$ (如被测电阻的误差为

±5%。则电桥或测试仪器的误差不得超过±0.5%);

- b) 对于工厂内进行的质量一致性的检测, 测试仪器的误差应保证电阻值在所要求的误差范围内;
- c) 若未规定正负误差, 电桥或测试仪器的误差不得超过±2%。

#### 4 测试程序

##### 4.1 准备

按以下规定进行准备:

- a) 如果要求对试验样品进行特殊的处理(如时效)时, 应在有关标准中规定。
- b) 为减少电桥或测试仪器与试验样品间连接线带来的误差, 应使用合适的测试技术。如连接线尽量地短、粗; 接触点应用利刃, 以刺破氧化层; 适当增大接触面; 接触点或面应紧密结合等。

##### 4.2 测试

按以下规定进行测试:

- a) 如果没有规定测试电压或电流时, 考虑仪器指示灵敏度的实际可能性, 测试时电流要尽可能小, 试验样品的温度不得显著升高;
- b) 如无其他规定, 连续施加测试电压的时间应尽量短, 不得超过 5s;
- c) 用双臂电桥测试时, 每个电位接点和相应的电流接点间的距离应不小于试验样品引线截面周长的 1.5 倍。

#### 5 失效判据

由有关标准规定。

#### 6 有关标准应作出的规定

有关标准采用本方法时, 应规定下列细则:

- a) 测试设备的误差, 当不是规定误差的 1/10 时(见 3 a));
- b) 试验样品特殊处理方法(见 4.1 a));
- c) 测试电压或电流(见 2.2);
- d) 连续施加测试电压的时间, 当不是 5s 时(见 4.2 b));
- e) 失效判据(见第 5 章)。

### 方法 304 电阻—温度特性测试

#### 1 目的

用以确定电阻器在试验温度下的直流电阻值对基准温度下直流电阻值的相对变化程度。

即确定试验温度与基准温度之间的每 1℃ 温差引起电阻值的相对变化量。用电阻温度系数(RTC)来表征这种特性(计算公式见 304-1)。

电阻温度系数是表征电阻值对温度的稳定性。如果电阻温度系数大, 应用于电路中, 将使电路性能不稳定, 甚至破坏电路的正常工作。

电阻器的电阻与温度的关系, 在规定的试验温度范围内呈线性或近似线性关系时, 本试验方法和计算公式才能适用。

测量电阻的仪器精度及精确测量试验样品实际感受的温度值, 是准确测试电阻温度系数的重要因素。除此之外, 应采用正确的测量技术、合适材料的测量导线及优良的夹具等, 以便在整个试验范围内最大限度地减少因接触电阻、导线电阻、并联低绝缘电阻、寄生电动势和湿气凝结等引起的电阻测量误差。

2 测试条件

2.1 基准温度

基准温度为 25℃或按有关标准规定。

2.2 测试温度

有两个测试温度系列:

第一温度系列为 25℃、0℃、-15℃、-25℃、-55℃及-65℃。温度误差为±3℃。

第二温度系列为 25℃、50℃、75℃、100℃、125℃、150℃、175℃、200℃、275℃及 350℃。温度误差为±3℃。

3 对测试设备的要求

测试设备应符合如下要求:

- a) 高低温试验箱应满足第 2 章所规定的温度条件;
- b) 测试设备按本标准方法 303《直流电阻测试》中第 3 章的规定,或按有关标准的规定。

4 测试程序

应按以下步骤进行试验:

- a) 将试验样品连接到电阻测量仪器上,所用的测量导线应牢固地连接在试验样品和测量仪器上,保证电接触良好。
- b) 根据有关标准的规定,确定第一系列的最低温度和第二系列的最高温度,按顺序不间断地进行每个系列测试温度的电阻测量。或根据有关标准规定,分别选择第一系列和第二系列的测试温度点进行阻值测量。但是,从第一温度系列测试结束到第二温度系列测试开始之间的过渡时间不得超过 24h。
- c) 测量每个试验样品的电阻值应在箱内温度稳定到测试温度±0.5℃内之后 30min~45min 时进行。或者箱温稳定后每隔 5min 进行预测,如果电阻值变化量在误差范围内,则容许在此周期结束之前进行电阻值测量。若无其他规定,检测温度的误差应在标称测试温度与标称基准温度之差的±(1%+0.5℃)之内。电阻值的测量应按本标准方法 303 进行。然而对电阻小于 100Ω的试验样品可采用四端测量。
- d) 每种测试温度的电阻温度系数,应按下式计算:  $R$

$$RTC(\%/^{\circ}C) = \frac{R_2 - R_1}{R_1(t_2 - t_1)} \times 100\% \dots\dots\dots (304-1)$$

式中:

$R_1$  —— 基准温度下的电阻值(同一测试温度系列),  $\Omega$ ;

$R_2$  —— 测试温度下的电阻值,  $\Omega$ ;

$t_1$  —— 基准温度,  $^{\circ}C$ ;

$t_2$  —— 测试温度,  $^{\circ}C$ 。

5 失效判据

由有关标准规定。

6 有关标准应作出的规定

有关标准采用本方法时,应规定下列细则:

- a) 基准温度,若与本方法不同时(见第 2 章);
- b) 最低和最高测试温度或选择的测试温度点(见 2.2、4 b));
- c) 温度测量的精度,若与本方法不同时(见 4 c));



d) 失效判据(见第 5 章)。

## 方法 305 电容量测试

### 1 目的

本方法用于测试元件的电容量。

元件的电容量在某些电路(如耦合、去耦、贮能、调谐、定时电路等)中是一重要参数,合适的电容量是这些电路正常工作的重要条件。

元件的电容量可用电容电桥或其他合适的仪器测试。

对测试元件电容量有影响的重要因素包括温度、测试电压大小及性质。因此应根据要作测试的具体元件适当选择这些因素。

### 2 测试条件

#### 2.1 测试温度

测试时的环境温度为  $(25 \pm 2)^\circ\text{C}$ , 或按有关标准的规定。

#### 2.2 测试频率

测试用的优先频率为 50Hz、100Hz、1kHz、100kHz 和 1MHz。

#### 2.3 测试电压

测试时,实际加于元件上的交流电压应尽量低,或按有关标准的规定。当需要极化电压时,它应为规定的数值,而且应比施加于元件上的峰值交流电压高,但峰值交流电压和直流极化电压之和应不超过元件的额定电压。

### 3 对测试设备的要求

测试电容量的仪器,除另有规定者外,应保证测试误差在  $\pm(0.5\%+0.2\text{pF})$  范围内。

### 4 测试程序

如有关标准对测试技术无特别规定,为了使测试仪器和元件之间连接带来的误差减到最小,应使用包括使连线尽可能短在内的合适的测试技术。

### 5 失效判据

由有关标准规定。

### 6 有关标准应作出的规定

有关标准采用本方法时,应规定下列细节:

- a) 测试频率(见 2.2);
- b) 测试温度,当不是  $(25 \pm 2)^\circ\text{C}$  时(见 2.1);
- c) 仪器的测试误差,当不是  $\pm(0.5\%+0.2\text{pF})$  时(见第 3 章);
- d) 直流极化电压大小,当需要施加极化电压时(见 2.3);
- e) 交流电压的大小,若有要求时(见 2.3);
- f) 特别的测试技术细节(见第 4 章);
- g) 失效判据(见第 5 章)。

## 方法 306 品质因数(Q)测试

## 1 目的

本方法用于测试电感器、电容器等元件的品质因数(Q)。

品质因数 Q 定义为元件的电抗对有效电阻之比。该比值认为是电抗性元件贮存的能量对其所消耗的能量之比的量度。因此 Q 等于损耗因数的倒数。谐振电路的性能与 Q 有关, 这些性能包括谐振时电压升高现象。

上面提到的与 Q 有关的每种参数的测试方法, 均可用于直接或间接测试 Q。

对元件 Q 的测试有影响的重要因素包括温度、频率、靠近被测元件的物质类别, 因此应根据要作 Q 测量的具体元件适当选择和处理这些因素, 此外被测元件与测试仪器的连接状况(包括测试用的夹具)对 Q 的测试结果也有影响。

## 2 测试条件

## 2.1 测试温度

测试温度应在 15℃~35℃ 范围内或按有关标准规定。

## 2.2 测试频率

测试频率由有关标准规定。

## 3 对测试设备的要求

对于直接或间接测量 Q 的仪器, 应保证测试误差在规定 Q 值的 10% 以内。

## 4 测试程序

如有关标准对测试技术无特别规定, 为了使测试仪器和被测元件之间连接带来的误差减到最小, 应使用包括使连线尽可能短在内的合适的测试技术。

## 5 失效判据

由有关标准规定。

## 6 有关标准应作出的规定

有关标准采用本方法时, 应规定下列细节:

- a) 测试频率(见 2.2);
- b) 测试温度, 不是 15℃~35℃ 时(见 2.1);
- c) 特别的测试技术细节, 若适用时(见第 1 章及第 4 章);
- d) 失效判据(见第 5 章)。

## 方法 307 接触电阻测试

## 1 目的

接触电阻测试的目的是确定电流流经连接元件(如插针、插孔及电连接器)的接触表面或电流控制元件(如开关、继电器及断路器)的电触点时产生的电阻。

如果有大电流通过高阻触点时, 就可能产生过分的能量损耗并在触点产生危险的过热现象。

在很多应用中, 要求接触电阻低且稳定, 以使触点上的电压降不致影响电路状况的精度。通常使用

开尔文电桥四端法或用伏—安计法，安培—电位计法测量接触电阻。测量接触电阻时，重要的是保持试验样品不受振动及防止由于试验支架或夹具使用不当而使正常接点压力发生变化。

两个接触表面之间的接触电阻值受下列因素影响：表示材料的电阻率、触点压力、面积、形状、表面条件(包括相对的清洁度、粗糙度、硬度)、电流、断流时触点上的开路电压、温度及导线的热导率。在设计试验支架或夹具时，或在测量接触电阻时，应考虑这些因素。

## 2 测试条件

应用直流进行测试，有关标准应规定测试电流的大小及最大开路测试电压。对所测接触面而言，所使用的测试电流通常是最大额定电流。只要不超过规定的开路测试电压，可以使用串联电阻。

## 3 对测试设备的要求

测试设备应符合如下要求：

- a) 接触电阻可以用开尔文电桥直接测量，也可以用伏—安计法，安培—电位计法间接测量，或用其他适当方法进行测量；
- b) 测量总误差不大于5%。

## 4 测试程序

### 4.1 准备

应按以下规定进行准备：

- a) 测试样品与测试仪器的连接应符合规定。需要时，可以使用适当的支架或夹具。
- b) 测试之前清洗触点的动作次数应符合规定。

### 4.2 测试

应按以下步骤进行试验：

- a) 测量点应是外接导线与元件引出端通常连接的地方；
- b) 通过触点的直流电流的大小及最大开路测试电压应符合规定；
- c) 每个触点的测试动作次数，每次动作的测量次数均应符合规定。

## 5 失效判据

由有关标准规定。

## 6 有关标准应作出的规定

有关标准采用本方法时，应规定下列细节：

- a) 连接方法(见 4.1 a)；
- b) 测试电流(见 4.2 b)；
- c) 最大开路测试电压(见 4.2 b)；
- d) 测量前的动作次数(见 4.1 b)；
- e) 测试动作次数(见 4.2 c)；
- f) 每次动作的测量次数(见 4.2 c)；
- g) 失效判据(见第 5 章)。

## 方法 308 固定电阻器电流噪声测试

### 1 目的

确定电阻器的“噪声特性”或“噪声质量”，以保证它在具有严格噪声要求的电路中使用的稳定性。

电阻器产生的噪声信号所引起的干扰, 会使电路输出信号失真, 造成信息损失。对使用低噪声元件的低电平音频电路而言, 电阻器可能是干扰噪声的主要来源, 从而使电路的功能遭到破坏或使功能效果降低。

本测试方法适用于非线绕电阻器和非线绕电位器。测试时应注意仪器的精度, 施加的直流电压及通频带必须符合规定。要使夹具接触良好并注意电磁场的屏蔽。

## 2 测试条件

若无其他规定, 测试应在  $(25 \pm 2)^\circ\text{C}$  的环境温度下进行。

## 3 对测试设备的要求

### 3.1 通则

本测试方法是用电阻电流噪声指数来评价电阻器的噪声质量, 电阻电流噪声指数定义为:

$$I = 20 \lg \frac{E_i}{U_T} \text{ (dB)} \dots\dots\dots (308-1)$$

电阻电流噪声指数  $I$  (dB) 电流噪声电压  $E_i$  ( $\mu\text{V}$ ) 的有效值与所加直流电压  $U_T$  (V) 的比率的量度。式中  $E_i$  是在通频带为一频率十进制, 几何中心频率为 1000Hz 的电流噪声电动势;  $U_T$  是电阻两端所加的直流测试电压。测试仪器的配置应使电流噪声指数的相关值能容易地准确地测量出来。

电阻电流噪声测试系统的框图如图 308-1 所示。测试系统由三部分组成: 直流系统、测量输入电路及交流系统。

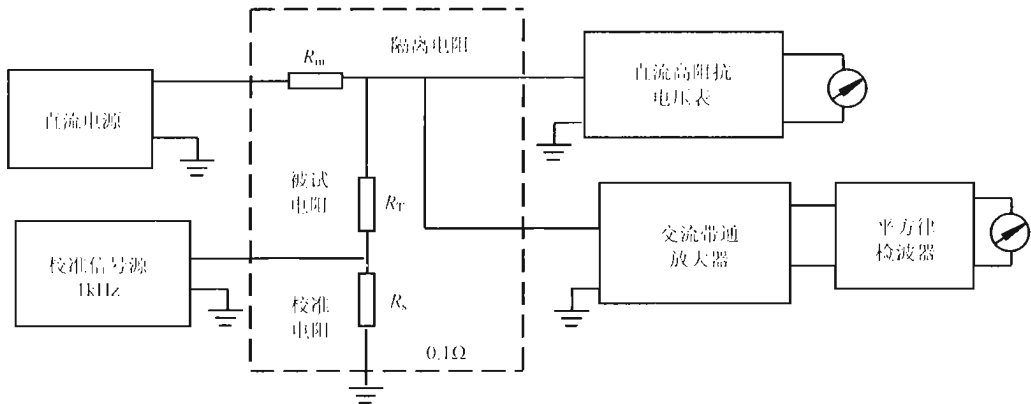


图 308-1 测试系统框图

### 3.2 直流系统

直流系统包括直流电源及高阻抗直流电压表。

直流电源应稳定、可调, 且能供给适当范围的电压。实际要求的电源电压取决于被试电阻  $R_T$  所要求的测试电压  $U_T$  和隔离电阻  $R_m$  上的电压。直流电源通过  $R_m$  为  $R_T$  提供直流电压  $U_T$ , 而  $U_T$  应符合表 308-1 的规定。

$R_T$  两端的直流电压由高阻抗直流电压表指示, 该电压表有两个刻度: 一个指示被试电阻器两端上的直流电压 (V); 一个指示  $D-20 \lg(U_T)$  (以 dB 表示, 1V 为 0dB)。电压表应具有足够高的稳定的输入阻抗。

### 3.3 测量输入电路

测量输入电路是由隔离电阻  $R_m$ 、被试电阻  $R_T$  及校准电阻  $R_s$  组成。鉴于直流电源输出端一般呈现低的并联阻抗, 会严重地衰减  $R_T$  上出现的噪声, 因此, 可用  $R_m$  来防止。 $R_m$  必须是无电流噪声的, 用稳定的线绕电阻器较为合适。为使  $R_T$  及  $R_m$  免受过量的直流功率或受过量的电压, 测量时,  $R_m$  及施加

的直流电压应从表 308-1 中选取。

$R_T$  应安装在一个与外部电磁场相隔离的屏蔽测试夹具上。 $R_S$  为  $0.1\Omega$ 。

### 3.4 交流系统

交流测量系统由校准信号源、带通放大器及平方律检波器和指示器组成。

校准信号源是 1000Hz 的正弦信号。此信号加在  $R_S$  上, 然后用可变衰减器调整放大器的增益, 直到输出电表指针偏转到“校准”线为止。此时, 校准信号源的输出在带通放大器的输入端产生的电压为  $0.659\text{AmV}$  ( $A$  是通带修正系数, 其值为  $1 \pm 0.025$ ), 使测试系统输出指示器上的读数为  $1\text{mV}$ , 即  $60\text{dB}$  ( $1\mu\text{V}$  为  $0\text{dB}$ )。

带通放大器、平方律检波器与指示器的作用是将  $R_T$  的噪声电压放大, 并显示其均方根值的大小。此部分电路包括一个高增益低噪声放大器、一个滤波器、一个平方律检波器和指示电表。滤波器把放大器的频率响应加以限制, 使之符合图 308-2 所示的要求。其几何中心频率为 1000Hz, 半功率点的通频带为 1000Hz。

为了简化计算, 交流系统的指示电表以分贝 (dB) 刻度。

## 4 试验程序

### 4.1 准备

- 测试前, 试验样品应置于  $(25 \pm 2)^\circ\text{C}$  条件下直至温度稳定, 或按有关标准规定;
- 试验样品除引线应清洗外, 勿需进行特殊处理;
- 以试验样品的额定功率和阻值为依据, 采用表 308-1 所列的测量条件(不要超过其额定值)。

### 4.2 测试步骤

#### 4.2.1 通则

由表 308-1 确定测量工作条件后, 按下述三个步骤进行测量:

- 校准;
- 系统噪声的测量;
- 测量直流电压及总噪声。

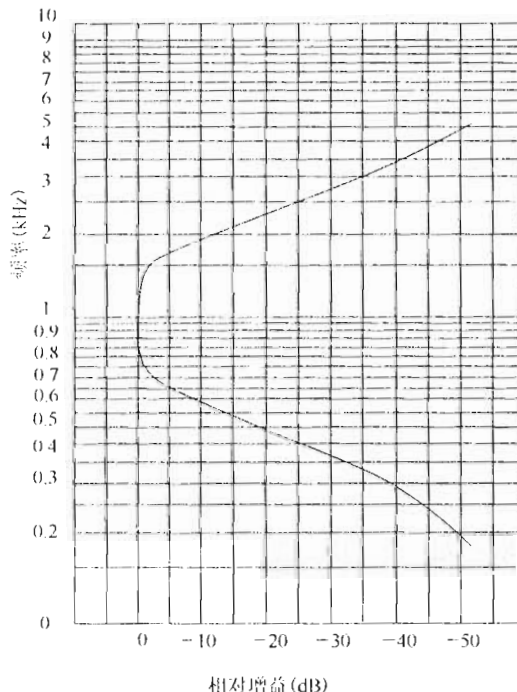


图 308-2

4.2.2 校准

将试验样品装入测试夹具内，按标称电阻值选择合适  $R_m$  的接入测量电路，功能开关置于“校准”，并调整增益控制使噪声电压表指针偏转到规定的“校准”线上。

4.2.3 系统噪声(S)的测量

系统噪声(S)是  $R_T$  上无直流电压存在时的本底噪声。将功能开关置于“系统噪声”，即可读出 S。其数值是交流衰减器调整值与交流表读数的代数和。系统噪声以 dB 值表示。

4.2.4 直流电压(D)及总噪声(T)的测量

将功能开关置于“总噪声”。将直流电压加到试验样品上，并将电压调整到表 308-1 所对应的值。加电压前，应将直流电压调到最小值，以避免过量的直流电压。所加直流电压以 dB 表示。其数值是由直流衰减器的调整值与直流电表读数之和表示。至此，就可以同时读出总噪声值(T)：交流衰减器的调整值与交流电表读数的代数和。在测量 T 时，应事先将交流衰减器调整值调大些，然后再调至合适的量程。

4.2.5 电流噪声指数的计算

电流噪声指数 I(dB)可用下式计算：

$$I = T - f(T - S) - D \text{ (dB)} \dots\dots\dots (308-2)$$

表 308-2 给出了作为 (T-S) 的函数 f(T-S) 的数值。当 (T-S) 超过 15dB 时，f(T-S) 实际等于零，可以忽略。此时， $I = T - D \text{ (dB)}$ 。

4.2.6 精度与注意事项

噪声电压的测量精度应为 ±0.6dB。当电流总噪声(T)与系统噪声(S)之差较大，即当 (T-S) > 15dB 时，确定电流噪声指数的精度应为 ±1dB。当测出的噪声值接近于系统噪声时，确定电流噪声指数的精度下降。因此，在 T-S < 1dB 时，不推荐用本系统去精密测量电流噪声指数。

5 失效判据

由有关标准规定。

6 有关标准应作出的规定

有关标准采用本方法时，应规定下列细则：

- a) “微伏/伏(十进制)”指数的要求值(见 4.2)；
- b) 若试验的环境温度不是 (25±2)℃ 时的温度值(见第 2 章)；
- c) 若与表 308-1 所列数值不同时规定的值(见 3.1、3.2)；
- d) 失效判据(见第 5 章)。

表 308-1 测量工作条件

$R_T$ Ω	$R_m$ Ω	1/2W 和 1/2W 以上的电阻			1/4W, 1/8W 和 1/10W 的电阻		
		D dB	$U_T$ V	PDC mW	D dB	$U_T$ V	PDC mW
1.0 1.2	—	-14.0 -12.4	0.20 0.24	40 48	-14.0 -12.4	0.20 0.24	40 48
1.5 1.8	—	-10.4 -8.8	0.30 0.36	60 72	-10.4 -8.8	0.30 0.36	60 72
2.2 2.7	—	-7.1 -5.4	0.44 0.54	88 108	-7.1 -5.7	0.44 0.52	88 100
3.3 3.9	—	-3.6 -2.1	0.66 0.78	132 156	-4.9 -4.1	0.57 0.62	100 100

表 308-1 (续)

$R_T$ $\Omega$	$R_m$ $\Omega$	1/2W 和 1/2W 以上的电阻			1/4W, 1/8W 和 1/10W 的电阻		
		$D$ dB	$U_T$ V	PDC mW	$D$ dB	$U_T$ V	PDC mW
4.7 5.6	—	-0.5 1.0	0.94 1.12	188 224	-3.2 -2.5	0.69 0.75	100 100
6.8 8.2	—	2.2 3.1	1.30 1.40	250 250	-1.7 -0.8	0.82 0.91	100 100
10 12	—	4.0 4.8	1.58 1.73	250 250	0.10 0.90	1.00 1.10	100 100
15 18	—	5.8 6.5	1.94 2.12	250 250	1.80 2.50	1.22 1.34	100 100
22 27	—	7.4 8.3	2.34 2.60	250 250	3.40 4.30	1.50 1.64	100 100
33 39	—	9.2 9.9	2.87 3.12	250 250	5.10 5.80	1.82 2.00	100 100
47 56	—	10.7 11.5	3.43 3.74	250 250	6.70 7.50	2.20 2.40	100 100
68 82	—	12.3 13.1	4.12 4.53	250 250	8.30 9.20	2.61 2.86	100 100
100 120	—	14.0 14.8	5.00 5.48	250 250	10.1 10.9	3.16 3.46	100 100
150 180	—	15.7 16.5	6.12 6.70	250 250	11.8 12.5	3.87 4.24	100 100
220 270	—	17.5 18.3	7.48 8.22	250 250	13.4 14.3	4.69 5.20	100 100
330 390	—	19.2 19.9	9.08 9.87	250 250	15.1 15.8	5.66 6.24	100 100
470 560	—	20.7 21.4	10.8 11.8	250 250	16.7 17.5	6.86 7.48	100 100
680 820	—	22.3 23.1	13.0 14.3	250 250	18.3 19.2	8.24 9.05	100 100
1.0k 1.2k	—	24.0 24.8	15.8 17.3	250 250	20.2 20.8	10.0 11.0	100 100
1.5k 1.8k	—	25.8 26.6	19.4 21.2	250 250	21.7 22.5	12.2 13.4	100 100
2.2k 2.7k	— 10k	27.4 28.3	23.4 26.0	250 250	23.4 24.3	14.8 16.4	100 100
3.3k 3.9k	10k 10k	29.2 29.9	28.7 31.2	250 250	25.2 25.9	18.2 19.7	100 100
4.7k 5.6k	10k 10k	30.8 31.8	34.3 37.4	250 250	26.7 27.5	21.7 23.7	100 100
6.8k 8.2k	10k 10k	32.3 33.2	41.2 45.3	250 250	28.3 29.1	26.1 28.6	100 100
10k 12k	10k 10k	34.0 34.8	50.0 54.8	250 250	30.1 30.9	32.0 35.0	100 100

表 308-1 (续)

$R_T$ $\Omega$	$R_m$ $\Omega$	1/2W 和 1/2W 以上的电阻			1/4W, 1/8W 和 1/10W 的电阻		
		$D$ dB	$U_T$ V	PDC mW	$D$ dB	$U_T$ V	PDC mW
15k 18k	10k 10k	35.6 36.6	61.2 67.1	250 250	31.8 32.5	39.0 42.0	100 100
22k 27k	10k 100k	37.4 38.3	74.2 82.2	250 250	33.4 34.3	47.0 52.0	100 100
33k 39k	100k 100k	39.2 40.0	90.8 98.7	250 250	35.1 35.8	57.0 62.0	100 100
47k 56k	100k 100k	40.7 41.5	108 116	250 250	36.7 37.5	69.0 75.0	100 100
68k 82k	100k 100k	42.3 43.1	130 143	250 250	38.3 39.2	82.0 91.0	100 100
100k 120k	100k 100k	44.0 44.8	158 173	250 250	40.0 40.8	100 110	100 100
150k 180k	100k 100k	45.8 46.5	194 212	250 250	41.7 42.5	122 134	100 100
220k 270k	100k 1M	47.5 38.0	234 85.0	250 26.8	43.4 38.6	148 85.0	100 26.8
330k 390k	1M 1M	40.0 41.0	99.0 112	29.7 32.2	40.0 41.0	99.0 112	29.7 32.2
470k 560k	1M 1M	42.1 43.1	127 143	34.3 36.5	42.1 43.1	127 143	34.3 36.5
680k 820k	1M 1M	44.2 45.1	161 180	38.1 39.5	44.2 45.1	161 180	38.1 39.5
1.0M 1.2M	1M 1M	46.0 46.8	200 218	40.0 39.6	46.0 46.8	200 218	40.0 39.6
1.5M 1.8M	1M 1M	47.6 48.0	240 250	38.4 34.7	47.6 48.0	240 250	38.4 34.7
2.2M 2.7M	1M 1M	48.0 48.0	250 250	28.4 23.2	48.0 48.0	250 250	28.4 23.2
3.3M 3.9M	1M 1M	48.0 48.0	250 250	18.9 16.0	48.0 48.0	250 250	18.9 16.0
4.7M 5.6M	1M 1M	48.0 48.0	250 250	13.3 11.2	48.0 48.0	250 250	13.3 11.2
6.8M 8.2M	1M 1M	48.0 48.0	250 250	9.2 7.6	48.0 48.0	250 250	9.2 7.6
10M 12M	1M 1M	48.0 48.0	250 250	6.2 5.2	48.0 48.0	250 250	6.2 5.2
15M 18M	1M 1M	48.0 48.0	250 250	4.2 3.5	48.0 48.0	250 250	4.2 3.5
22M	1M	48.0	250	2.8	48.0	250	2.8



表 308-2 系统噪声修正系数

$T-S$ dB	$f(T-S)$ dB	$T-S$ dB	$f(T-S)$ dB	$T-S$ dB	$f(T-S)$ dB
1.0	6.9	4.1	2.1	7.4	1
1.1	6.5	4.2	2.0	到	1
1.2	6.2	4.3	2.0	7.9	1
1.3	5.9	4.4	1.9	8.0	1
1.4	5.6	4.5	1.9	到	1
1.5	5.3	4.6	1.8	8.5	1
1.6	5.1	4.7	1.8	8.6	1
1.7	4.9	4.8	1.7	到	1
1.8	4.7	4.9	1.7	9.3	1
1.9	4.5	5.0	1.6	9.4	1
2.0	4.3	5.1	1.6	到	1
2.1	4.1	5.2	1.5	9.9	1
2.2	3.9	5.3	1.5	10.0	1
2.3	3.8	5.4	1.4	到	1
2.4	3.6	5.5	1.4	11.5	1
2.5	3.5	5.6	1.4	11.6	1
2.6	3.4	5.7	1.3	到	1
2.7	3.3	5.8	1.3	12.7	1
2.8	3.2	5.9	1.3	12.8	1
2.9	3.1	6.0	1.2	到	1
3.0	3.0	6.1	1.2	14.5	1
3.1	2.9	6.2	1.2	14.6	1
3.2	2.8	6.3	1.1	到	1
3.3	2.7	6.4	1.1	15.0	1
3.4	2.6	6.5	1	>15.0	$\approx 0$
3.5	2.5	到	1		
3.6	2.4	6.9	1		
3.7	2.6	7.0	1		
3.8	2.3	到	1		
3.9	2.2	7.3	1		
4.0	2.2				

## 方法 309 电阻电压系数测试

## 1 目的

有些种类电阻器,当加在电阻器两端的电压变化时,其电阻值也发生变化。电阻电压系数是指在规

定的电压范围内，电压每改变 1V，电阻值的平均相对变化(或电阻值的相对变化)。本测试之目的在于确定电阻器的电压系数是否符合规定要求，以评定其质量优劣。

电阻电压系数是表征某些电阻器(如合成膜、金属玻璃釉膜等高阻、高压电阻器)的一种非线性特性，这种非线性往往是不希望有的。此系数越大，将使通过它的信号发生严重畸变，影响甚至破坏电路的正常工作。

电阻电压系数测试适用于阻值等于或大于 1000Ω 的电阻器。在应用此法时，应注意引起电阻变化的因素仅仅是外加电压，而对于任何的热效应导致的阻值变化，应加以避免。

2 测试条件

2.1 测试温度

测试温度为(25±5)℃，或按有关标准的规定。

2.2 额定工作电压

按有关标准的规定。

3 对测试设备的要求

应使用能耐高压的电阻测试仪器。

4 测试程序

4.1 辅助干燥

若需要，可按本标准第 4.1.5 的规定进行干燥处理。

4.2 测试

按如下方法进行测试：

- a) 调节电阻测试仪器，将 10%额定工作电压加到试验样品上，用间断地加此电压的方法来测试电阻。加电压时间应不大于 0.5s，间断时间为 5s。
- b) 再次调节电阻测试仪器，将 100%额定工作电压加到试验样品上，重复 4.2.1。

4.3 计算方法

将 4.2 a) 及 4.2 b) 测得的电阻值，代入下列公式进行计算：

$$K_U = \frac{R_2 - R_1}{0.9UR_1} \times 100\% \dots\dots\dots (309-1)$$

式中：

- $K_U$  ——电阻电压系数 100%；
- $U$  ——额定工作电压，V；
- $R_1$  ——在 10% $U$  的电压下测出的值，Ω；
- $R_2$  ——在 100% $U$  的电压下测出的值，Ω。

5 失效判据

由有关标准规定。

6 有关标准应作出的规定

有关标准采用本方法时，应规定下列细则：

- a) 辅助干燥条件(见 4.1)；
- b) 测试温度(见 2.1)；
- c) 额定工作电压(见 2.2)；
- d) 失效判据(见第 5 章)。

## 方法 310 触点抖动监测

## 1 目的

触点抖动监测是检测有触点的元件(如继电器、开关、断路器等),在振动、冲击、稳态加速度等机械力作用下,其触点瞬时打开或闭合时,抖动时间不大于规定值的能力。

有触点的元件,在振动、冲击、稳态加速度等机械力的作用下,由于结构、材料或工艺等方面的缺陷,发生瞬间的打开或闭合,如果将这些元件用于高频电路、脉冲电路或自动控制电路,所产生的干扰脉冲会使电路产生误动作,甚至使工作中断。

本方法提供了“闭合触点打开”或“打开触点闭合”两种测试电路 A 及 B。电路的选择主要取决于试验样品触点的类型。只要有可能,宜选择电路 B,以避免触点因含碳物质沉积而导致触点污染。有关标准应规定监测过程中,施加的机械应力值及测试电路,并对“闭合触点打开”或“打开触点闭合”的持续时间作出规定。

本方法中的测试电路只是推荐电路,凡符合本方法要求的任何试验电路,均可应用。

## 2 试验条件

有关标准应从表 310-1 中选择试验条件。

表 310-1

试验条件	持续时间
A	10 $\mu$ s
B	100 $\mu$ s
C	1ms
D	5ms
E	20ms

## 3 测试电路

## 3.1 电路 A

## 3.1.1 电路 A 的选择

本电路仅用于监测只有一组触点的试验样品,即常闭触点的打开或常闭触点的假闭合(见图 310-1)。本电路不适用于具有低电平或干电路负载(对开或闭小于 10 $\mu$ s 的场合为 10mA 或以下及 2V 或以下)的试验样品,因为测试电路的电流流经受试触点时可能引起飞弧,从而使触点损坏。

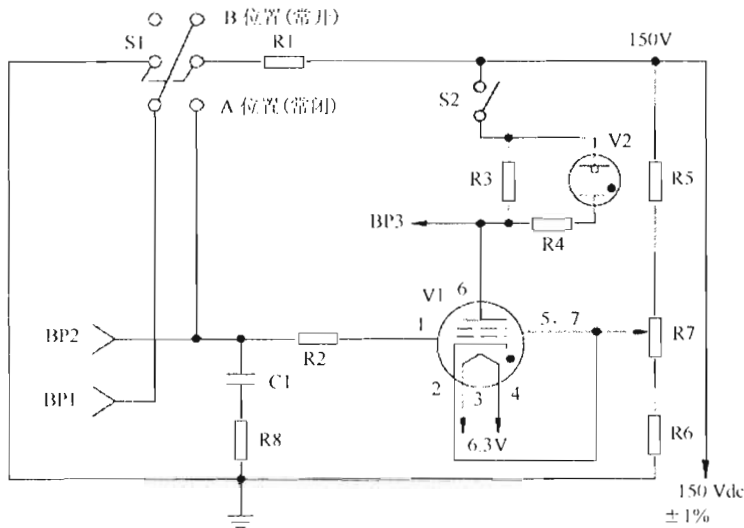
## 3.1.2 电路 A 的测试原理

测试电路应为图 310-1 所示的闸流管电路或其等效电路。R1、C1 及栅极-阴极电压(由 R8 控制,主要控制闸流管的发光)值应这样选择,即当触点打开的时间超过有关标准规定的持续时间时,闸流管便发光。对较长的持续时间(如 1ms 以上)来讲,改变 R2、R5 及 R6 是可能做到的。

- a) 为了监测常闭触点,将常闭触点接到 BP1 及 BP2 上,而把开关 S1 置于“常闭位置”。闸流管的栅极处于接地电位。闸流管的阴极是正电位(取决于 R8 的调节),从而提供了足够的偏压来“截止”闸流管。任何触点抖动(闭合触点打开)都将使闸流管的栅极以预选的时间常数 R1 及 C1 所决定的速度按指数规律上升到 150V。只要触点保持打开,栅极电位就继续上升。如果触点“打开”的时间大于规定的时间,则栅极电位上升到闸流管导电及电离的那个点,因而使 V2 发亮。此后,闸流管一导电,栅极便失去对传导的控制,受监测的触点即便在任何时间重

新闭合，此时并不影响监测电路。这样，V2 将保持“接通”，直到用开关 S2 重新调节闸流管为止。

- b) 为了监测常开触点有无假闭合，需将开关 S1 置于“常开位置”，这样使得 150V 与时间常数充电电路间的连接是“打开”的。当将开关触点连到 BP1 及 BP2 上并接通之后，这些触点则“闭合”。在触点闭合的状态下，将电压加到充电电路上，同时以用于常闭触点 3.1.2 a) 中所说的同样方式使电压开始增高。试验结束时，如果灯 V2 “关闭”了，则抖动时间不会超过规定的持续时间；如果灯 V2 “打开”了，则在超过规定的持续时间的情况下至少有一抖动间隔时间，指示失效之后，应操作开关 S2，使闸流管电路重新启动。



R1-36kΩ, 1/2W1%<sup>1)</sup>, R2-27kΩ1/2W5%, R3-47kΩ1W5%, R4-200kΩ1/2W5%, R5-70kΩ1W5%, R6-2.4kΩ1W5%, R7-500Ω1/2W5%, R8-5.1kΩ1W

C1-200pF 500V<sup>1)</sup>, V2-WY202B, S1-双刀双掷, S2-单刀单掷(常闭)125V1A(推式), V1-ZQ3-0.1/0.3

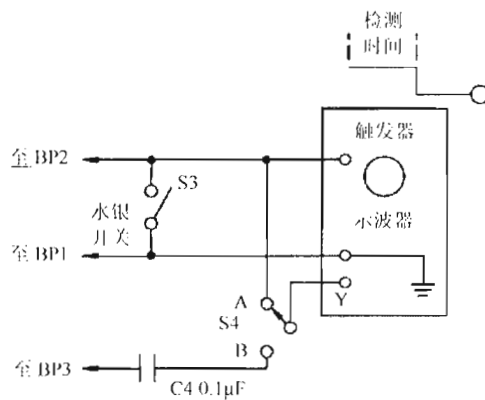
注: 1) 选择这样一些数值是为了得到试验条件所要求的持续时间(见第 2 章)。这些具体的数值仅适用于 10μs 的持续时间。

图 310-1 测试电路 A 监测触点打开及闭合用的电路

### 3.1.3 电路 A 的校准方法

可以用图 310-2 所示校准电路来校准图 310-1 所示的监测电路，其方法如下：

- a) 将监测电路正确地连接到校准电路上，如图所示，并将开关 S1 置于 A(常闭)位置上。



注：示波器的时基精度应为±3%或更高些，并有预防外部触发脉冲的措施。

图 310-2 测试电路 A 的校准电路

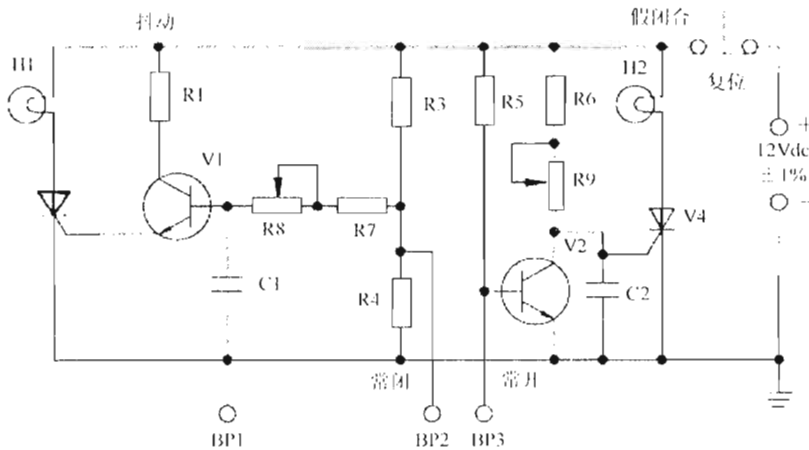
- b) 按下列方法校准示波器触发输入:
- 1) 将开关 S4 调到 A 位置上, 使触发器输入端接到示波器的 Y 轴输入端上;
  - 2) 将示波器的时基控制调节到接近于进行校准的持续时间的 20%;
  - 3) 调节示波器的 Y 值到 1V/cm;
  - 4) 按交流灵敏度调节触发器;
  - 5) 打开开关 S4, 并调节触发电平及稳定度控制, 使得示波器上的轨迹在 0.5V 或 0.5V 以下时触发, 触发电平越接近于零, 校准的精度越高。
- c) 调开关 S4 到 B 位置上, 使示波器的 Y 轴输入经过 C4 连接到监测电路中流管的极板上。
- d) 闭合开关 S3。
- e) 调节示波器的 Y 值以得到适当的显示, 并按 3.1.3.2 中 a 点所述调节时基。
- f) 按图 310-1 所示的监测电路重调开关 S2, 以便将电路调在“准备好”位置上, 同被校准的电路断开, 灯 V2 熄灭。
- g) 断开开关 S3; 观察到的示波器的轨迹应在正值上移动经过荧光屏, 直到闸流管发亮时产生的负脉冲使轨迹向下偏转为正。轨迹开始与负脉冲之间的时间间隔便是检测时间。将图 310-1 的 W 调到有关标准规定的持续时间。

### 3.2 电路 B

#### 3.2.1 电路 B 的选择

本电路用于监测只有一组触点的试验样品, 即常闭触点的打开或常开触点的假闭合(见图 310-3), 其不适用于开或闭小于  $10\mu\text{s}$  的触点, 电路 B 在监测期间不允许电流超过 20mA 或开路电压超过 2V。因此, 对低电平或干电路, 便能保证不产生飞弧及损坏。

#### 3.2.2 电路 B 的测试原理



C1、C2—按时间的要求选择<sup>D)</sup>, HI、H2 指示灯, R1—750Ω/4W±5%, R8—2K, R3、R5—10kΩ/4W±5%,  
R4—25kΩ/4W±5%

R6—1kΩ/4W±5%, R7—100Ω/4W±5%, R9—200Ω, V1, V2—3DG120B, V3、V4—3CT5KA

AN—单刀单掷(常闭)(推式)

注: D) 对  $10\mu\text{s}$  的持续时间来讲, 使用 2200pF, 其他的持续时间则要求容量值较小或较大的电容器(视适用而定)。

图 310-3 测试电路 B 监测触点抖动及假闭合用的监测电路

- a) 在图 310-3 抖动部分中, 电阻器 R3 及 R4 构成一分压器, 其相连之处为 2V。被测元件的闭合触点使 R4 短路并使晶体管放大器 V1 的基极处于接地电位。当被测触点“抖动”(打开)时, 电阻器 R4 不再短路, 电容器 C1 开始通过 R8 及 R7 充电到 2V。C2 充电到正确的偏压电平所

需要的时间由 R8 及 R7 的阻值及 C1 的电容量值来确定。当晶体管 V1 引导电流经过 V3 的门时, 部件发亮并接通灯 H1。由于在可控硅整流器中, 门在其接通后失去控制, 所以触点在任何时间可能重新闭合, 此后并不影响监测电路。接通之前, 改变 R8 并选择 C1 的电容量值便能调整延迟时间(例如: C1=2200pF 时。触点打开的时间便为 10 $\mu$ s)。

- b) 在图 310-3 假闭合部分中, 晶体管放大器 V2 是常“接通”的, 同时由于晶体管 V2 的低输出阻抗, 所以 V4 的门始终保持在地电位上。当“假闭合”出现的时候, V2 的基极接地。从而使 V2 断开。这样便能使连接到晶体管 V2 集电极上 V4 的门(电压)增高到 12V。增加的速度决定于 C2 及 R9 的值(例如: C2=2200pF 时, 假闭合时间便为 10 $\mu$ s)。当电压达到 V4 的门接通电平时, H2 发亮, 这表示开触点假闭合。
- c) 当电路用于同时监测互连的一对常闭接点和一对常开接点时:
  - 1) 如果 H1 “发亮”, 则表示触点抖动;
  - 2) 如果 H1 及 H2 都“发亮”, 则表示假闭合或者可能形成闭合, 亦即常开触点闭合, 但常闭触点并没有打开;
  - 3) 如果 H2 “发亮”, 则表示形成了闭合;
  - 4) 操作 AN, 将电路复原以便示出是否失效。

### 3.2.3 电路 B 的校准方法

可以用图 310-4 所示的校准电路来校准图 310-3 所示的测试电路, 其方法如下:

- a) 将测试电路正确地连接到校准电路上:
  - 1) BP1 及 BP2 供触点抖动校准之用;
  - 2) BP1 及 BP3 供触点假闭合校准之用。
- b) 选择电脉冲发生器供给的适当的 5V 方波的“脉冲极性”及“脉冲宽度”, 并监测示波器上的脉冲, 具体如下:
  - 1) 触点抖动校准为负脉冲;
  - 2) 触点闭合校准为正脉冲;
  - 3) 无论对上述 a) 还是 b) 来讲, 脉冲宽度均等于要求的检测时间。
- c) 如果 H1 及 H2(视适用而定)“发亮”, 则调节 R8 或 R9 直到亮光熄灭为止。
- d) 按 H1 或 H2 “发亮”时的第一点所指示的, 慢慢地将 R8 及 R9(视适用而定)调到有关标准规定的持续时间。

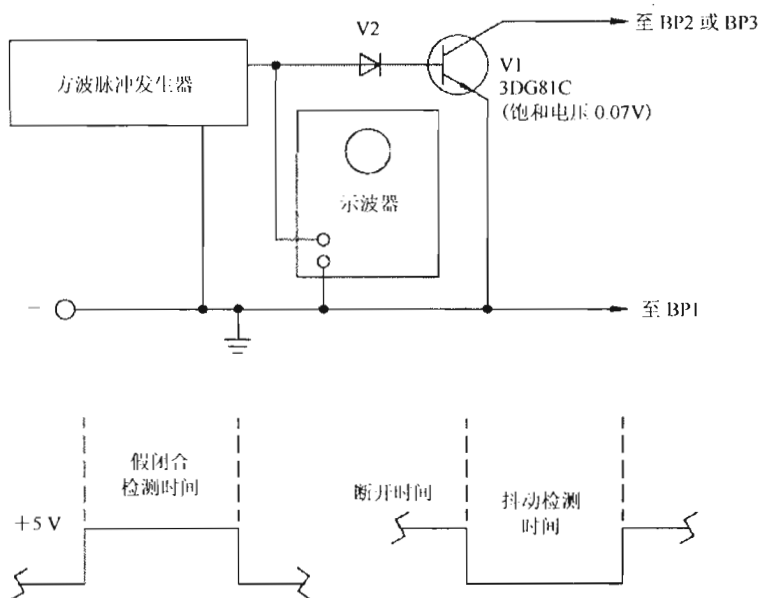
## 4 测试程序

### 4.1 准备

图 310-1 及图 310-3 所示的监测电路在使用之前应立即用适用的校准电路(分别见图 310-2 及图 310-4)来进行校准。然后将校准电路与监测电路分开。

### 4.2 连接

就测试电路 A 而言, 对监测触点抖动及触点假闭合这两种情况来讲, 被监测的试验样品的触点都应连接到 BP1 及 BP2 上。就测试电路 B 而言, 对监测触点抖动来讲, 连接点应为 BP1 及 BP2, 对监测触点的假闭合来讲, 连接点应为 BP1 及 BP3。然后, 试验样品应经受振动、冲击、稳态加速度等环境试验, 在进行这些环境试验期间, 使用本触点抖动监测试验方法。如果有关标准有规定的话, 有两个以上常闭触点的试验样品可与监测触点打开的监测器串联, 有两个以上常开触点的试验样品可与监测触点闭合的监测器并联, 在这种情况下, 如果指示出触点打开或闭合了的话, 那么必须分别重调每个试验样品, 并分别地监测每个样品, 以便确定哪个样品出了故障。



注 1: 方波脉冲发生器和示波器的精度为 $\pm 3\%$ 或更高些。

注 2: 断开时间与检测时间的比率为 10:1 或更大些。

图 310-4 测试电路 B 的校准电路

## 5 失效判据

由有关标准规定。

## 6 有关标准应作出的规定

有关标准采用本方法时, 应规定下列细则:

- 测试电路(见第 3 章);
- 测试条件及持续时间(见第 2 章);
- 是否允许串联(常闭触点试验样品)或并联(常开触点试验样品)(见 4.2);
- 失效判据(见第 5 章)。

## 方法 311 低电平负载切换寿命试验

### 1 目的

确定触点在规定环境中工作时切换低电平负载的可靠性。

低电平电路的电压及贮存能量非常小, 切换时产生的电现象不足以影响成对触点的接触电阻, 它的低电平和小电流也不对触点产生任何物理变化, 只有触点的机械动作引起接触表面变化可能会影响触点的接触电阻。切换低电平负载时, 触点两端不产生飞弧, 不能烧毁或击穿触点表面的绝缘膜。不能熔化触点表面的粗糙部分, 也就不会重新形成较大的接触面以降低接触电阻, 高电平负载或中等电流负载则与此不同。所以, 切换低电平负载时动态接触电阻比切换高电平或中等电流时运态接触电阻大, 触点失效的可能性也大。

本方法用于测定能在低电平电路中工作的触点失效, 或确定能在低电平电路中工作的触点寿命。本方法不反映中等电流或最小电流方面的情况, 因此, 本方法不能代替中、小电流试验方法。

如果同一外壳中同时存在低电平负载、中等电流负载或高电平负载, 则在高电平负载下工作的触点

周围会出现气化杂质,低电平负载触点会被其气化杂质沉积污染,表面形成薄膜而导致电阻升高,损害低电平触点的可靠性。凡遇到这种情况,应按规定,加上各自带的负载,同时进行试验。

## 2 试验条件

### 2.1 循环次数和速率

若无其他规定,循环次数为  $10^5$  次,循环速率为 60 次每分钟~300 次每分钟。

### 2.2 负载条件

每对触点负载为  $10\mu\text{A}\sim 50\mu\text{A}$ ,  $10\text{mV}\sim 30\text{mV}$ 。

## 3 对试验设备的要求

### 3.1 试验电路

#### 3.1.1 监测电路

触点每次循环时都应监测每对触点的接触电阻和开路电压,并各自单独使用一个监测指示器。

#### 3.1.2 驱动电源

使触点周期动作的装置能以规定的速率自动驱动触点循环。

#### 3.1.3 负载电源

负载电源的开路电压不得超过  $30\text{mV}$ (直流最大值或交流峰值)。开路电压定义为触点断开时触点两端呈现的电压。用一稳定可调电流通过一低电阻值的电阻器可获此电压。此方法能提供低阻抗、低电压、可控制的并符合规定的电压源。对电流进行调节,使电流通过一对触点,其闭合电流限制在  $10\text{mA}$ (最大值)以下。

### 3.2 监测装置

监测装置能显示出超过规定的电阻值或电压降。尽可能地减少监测装置对负载的干扰(如屏蔽导线的分布电容或通到监测指示器的仪表电流所引起的电流浪涌)。每次循环过程中应监测触点电压降和开路电压,触点闭合电压降大于规定值为触点不通失效,断开触点间的电压小于开路电压额定值的 90%,即为触点粘接失效。监测时间至少为触点实际闭合时间的 50%及实际断开时间的 50%,监测装置能手动或自动记录下列信息:

- a) 加负载触点的闭合次数;
- b) 如需要,第一次出现触点工作失效之前,已按规定完成的循环次数;
- c) 不符合规定的触点循环次数,即失效数。

## 4 试验程序

每对触点应按规定的速率运行,加上所需要的试验负载,完成规定的循环次数,并使用 3.1 的试验电路和 3.2 所规定的监测装置,连续监测接触电阻或接触电压降及开路电压。

## 5 失效判据

由有关标准规定。

## 6 有关标准应作出的规定

有关标准采用本方法时,应规定下列细则:

- a) 如适用,应规定环境条件,如温度、湿度、气压、大气混合物及特殊环境条件(见第 1 章);
- b) 允许的失效数(见第 3 章);
- c) 允许的最大接触电阻(见第 3 章);
- d) 本方法规定的触点粘接是否合适(见 3.2);
- e) 触点循环次数及速率(见第 2 章);



f) 失效判据(见第 5 章)。

## 方法 312 中等电流切换试验

### 1 目的

确定继电器、开关等类产品在中等电流切换条件(即触点工作的条件)下,其电触点的可靠性。

中等电流切换没有足够的电压及贮存能量使得在触点断开或闭合时产生飞弧,但它却有足够的能量使触点材料熔化。触点在额定负载下的正常电弧往往使触点上的氧化膜或其他污染膜烧掉,使触点接触部位局部熔化,以致使接触电阻不能急剧地增加。在触点没有这种电弧影响的情况下,可能在这些元件的触点上生成氧化膜或其他污染膜,除非触点的接触压力和超行程引起的摩擦力大到足以克服污染的任何影响,否则这样的触点在中等电流负载下会产生不能接受的高接触电阻。

大多数使用负载属中等电流范围,因此,在此范围内使用的所有机电式继电器和开关,都应采用中等电流切换试验。通过了低电平及满额定负载试验的继电器和开关在中等电流切换范围内使用时往往会失效。

满额定负载及低电平试验不能代替中等电流切换试验。能通过低电平及额定负载下试验决不能反映继电器和开关在中等电流负载下也有工作能力,中等电流切换能力必须通过本方法的试验来证实。

注意:低电平切换试验不等于中等电流试验;反之,中等电流工作能力不表示有低电平工作能力。

### 2 试验条件

#### 2.1 工作温度

工作温度为试验样品的额定环境工作温度,其值由有关标准规定。

#### 2.2 触点负载(电流/电压)

由有关标准规定。

#### 2.3 循环速率

由有关标准规定。

### 3 对试验设备的要求

#### 3.1 试验电路

试验控制电路应能监测每组触点每次闭合时的接触电阻和每次断开时的开路电压,每次闭合时和每次断开时每组触点都应进行监测。使触点周期地循环的装置应能自动使触点以规定的速率循环,应使用很稳定的电源(这种电源能提供低电压,并连续可调),将阻性负载电压加到触点上,电流为 $(100 \pm 10)$  mA 时。电压应为 $3\text{V} \sim 28\text{V}$ (直流)。当触点动作需要激励线圈时,电压应符合规定。应对转换触点组的常开和常闭触点进行试验。多组触点的连接应使所有常开触点和所有常闭触点都加负载。

#### 3.2 监测装置

监测装置应能指示出比规定的具体数值大的电阻。每次闭合期间,在规定的触点回跳结束之后,应监测触点电压降,其时间为 $10\text{ms}$ 以上。装置应能用手控或自动地提供并记录下列信息:

- a) 加负载的触点循环次数。
- b) 若需要的话,触点失效前所完成的循环次数。
- c) 若无其他规定,要求触点断开时出现的触点粘接。触点粘接的定义是触点在循环期间,要求闭合触点断开而未断开或者触点两端的电压低于 $90\%$ 的开路电压。

### 4 试验程序

应按以下步骤进行试验:

- a) 将试验样品置于温度试验箱中,按 2.1 规定将箱温调至最高额定环境工作条件下,按 2.2 规定加上额定试验负载。如有规定,试验循环的后一半次数也可以在室温条件下试验。
- b) 每组触点按 2.3 规定的速率循环,循环次数不少于 25000 次。负载比应大致以 50%“接通”、50%“断开”(由于只做 25000 次循环试验,不能推理为这样做试验的继电器或开关在中等电流范围内也只能适用 25000 次。如果通过了 25000 次循环试验合格,则可认为继电器或开关能很好地切换中等电流负载)。
- c) 每次循环过程中应使用第 3 章中所述装置来监测每组触点每次循环时的断开失效及闭合失效。断开失效的定义是触点两端的电压降在触点断开时小于所加负载电压的 90%。闭合失效的定义是触点两端的电压降比规定触点闭合时的最大容许电压降(接触电阻)大于 10%。
- d) 应监测触点两端的电压降和开路电压,其时间至少为触点闭合时间的 50%及触点断开时间的 50%,但那种能证明监测装置在较短的时间内给出一个稳定的读数的情况例外。
- e) 任一组断开失效和闭合失效都应记录下来,并应自动地使监测装置停止工作。

## 5 失效判据

由有关标准规定。

## 6 有关标准应作出的规定

有关标准采用本方法时,应规定下列细则:

- a) 允许的最大接触电阻(见 3.1);
- b) 线圈激励电压(见 3.1);
- c) 触点回跳,如适用(见 3.2);
- d) 监测触点粘接,如适用(见 3.2 c);
- e) 循环速率(见 2.3);
- f) 失效判据(见第 5 章)。

中华人民共和国  
国家军用标准  
电子及电气元件试验方法  
GJB 360B-2009

\*

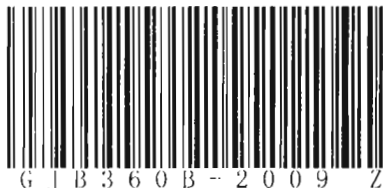
总装备部军标出版发行部出版  
(北京东外京顺路7号)  
总装备部军标出版发行部印刷车间印刷  
总装备部军标出版发行部发行  
版权专有 不得翻印

\*

开本 880×1230 1/16 印张 7 字数 225 千字  
2010年3月第1版 2010年3月第1次印刷  
印数 1-2000

\*

军标出字第 8000 号 定价 105.00 元



G J B 3 6 0 B - 2 0 0 9 Z